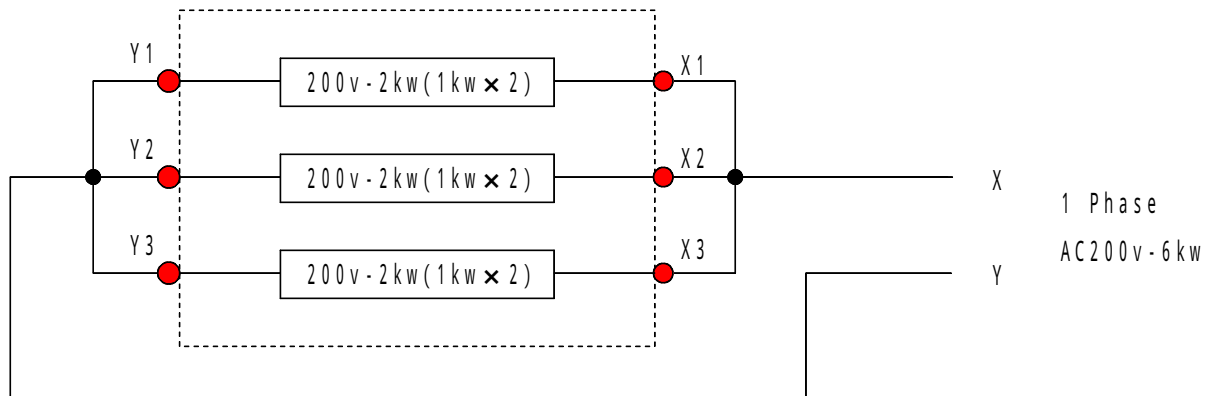
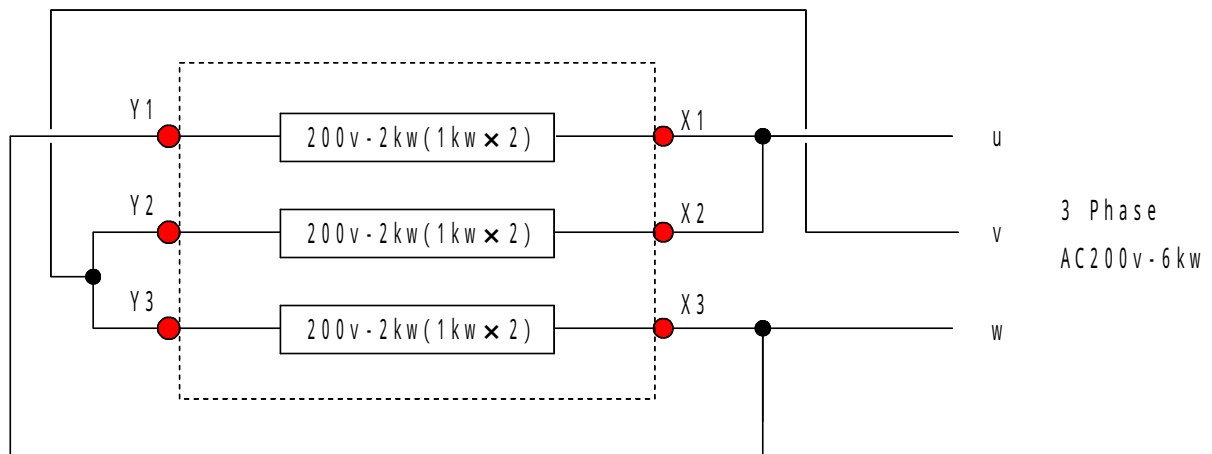


下図はヒータ内部で2本ずつにまとめた上でリードを引き出したタイプ（6本リード）の結線方法である。外部から見れば互いに絶縁された3本のヒータがあるのと同じである（内部で2本が接続された上で引き出されているため）。下図は単体ヒータが200v - 2kw（1kw×2）の場合の結線方法と、そのときの電源電圧，電力を示す。

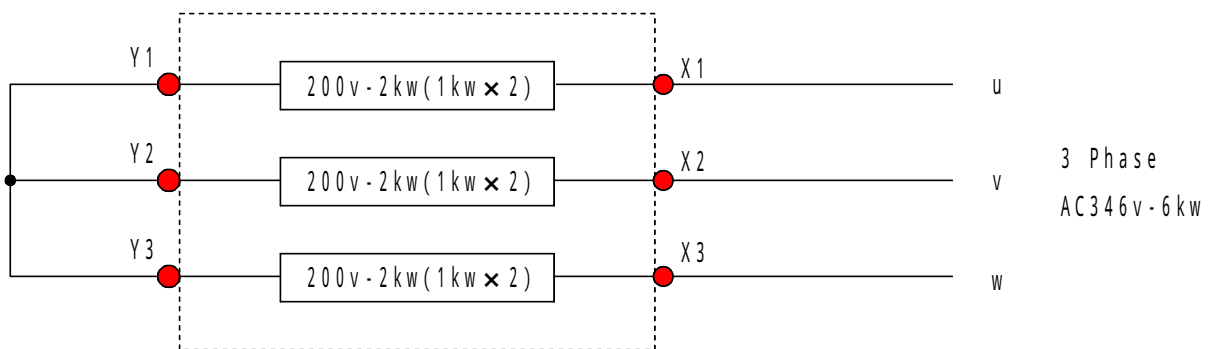
1-Phase（単相）200v



3-Phase（三相）200v



3-Phase（三相）346v

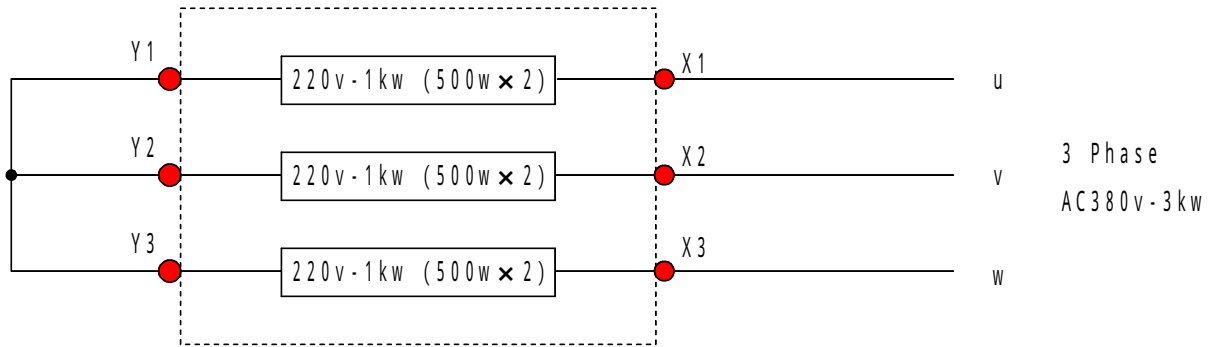


この接続の場合、電源電圧は単体ヒータ電圧の1.73倍になる。

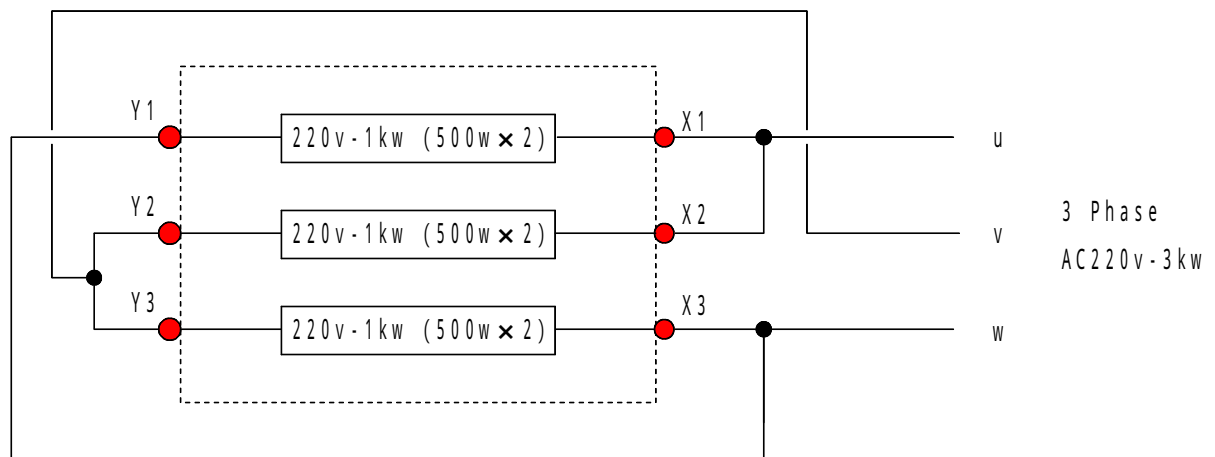
Electric, connected chart

Type: SAH220v-3kw(1kw × 3)/15 × 6PH/M48F-M48F/+2S/S,P1m

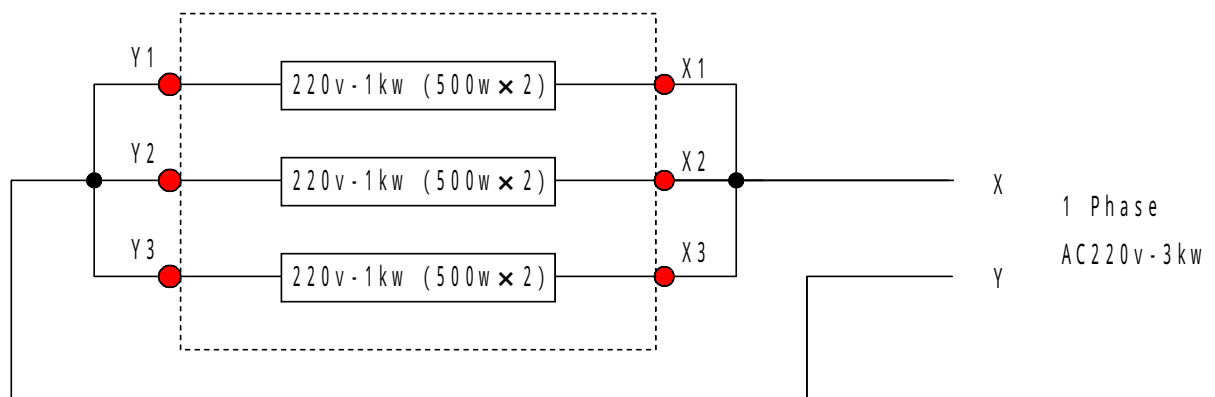
3-Phase 380v



3-Phase 220v



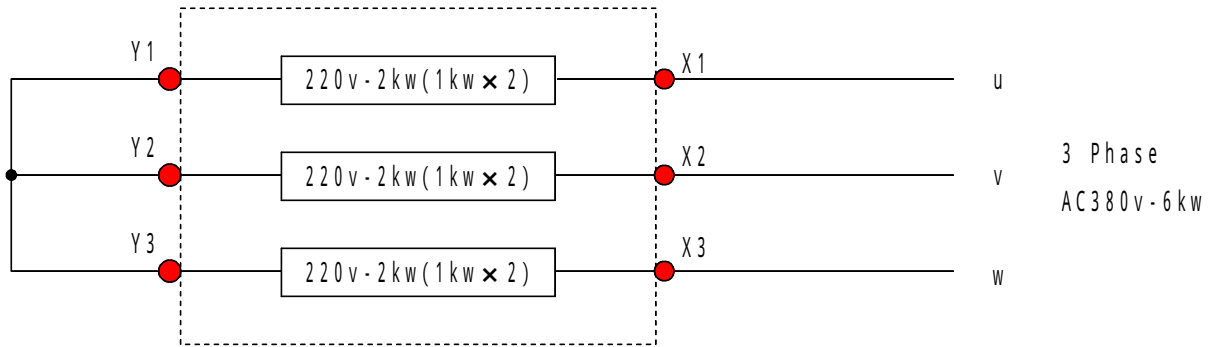
1-Phase 220v



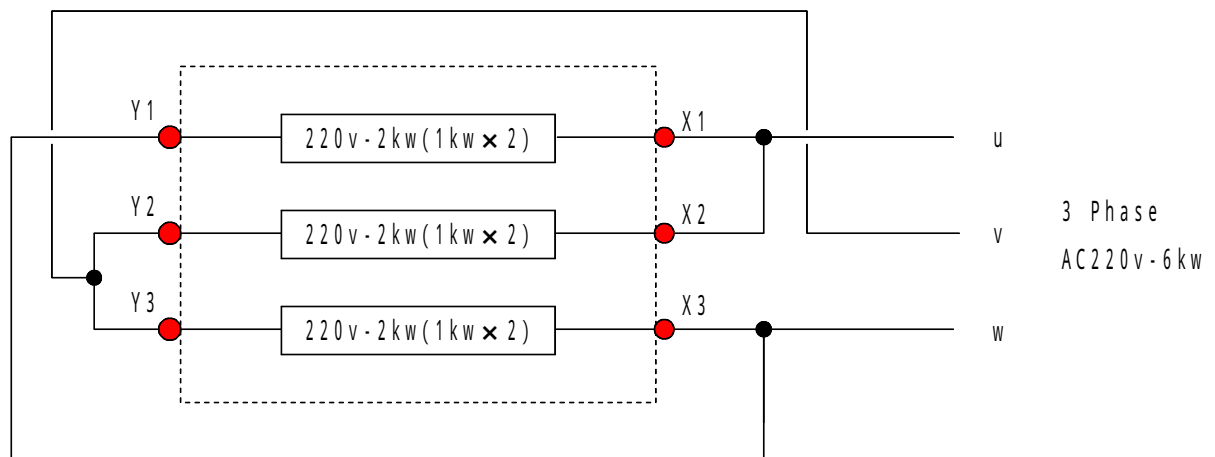
Electric, connected chart

Type: SAH220v-6kw(2kw × 3)/15 × 6PH/M48F-M48F/+2S/S,P1m

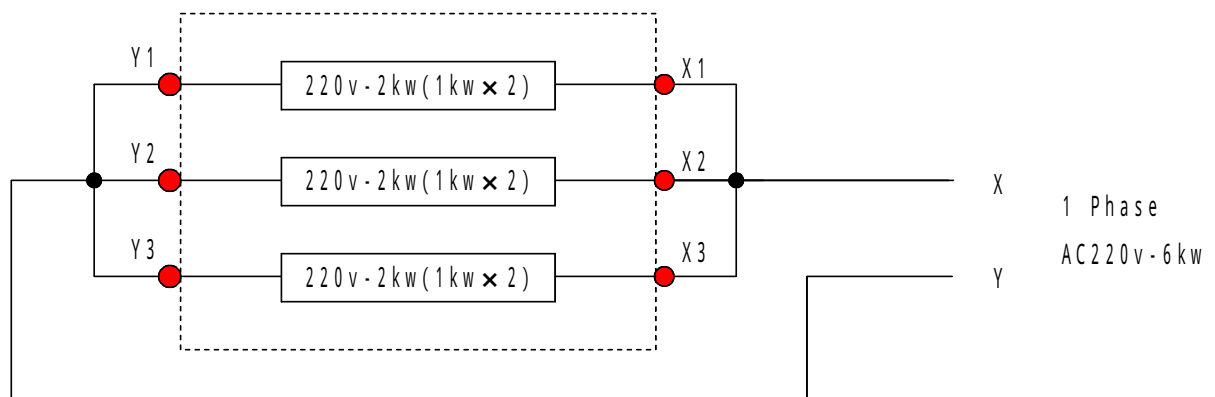
3-Phase 380v



3-Phase 220v



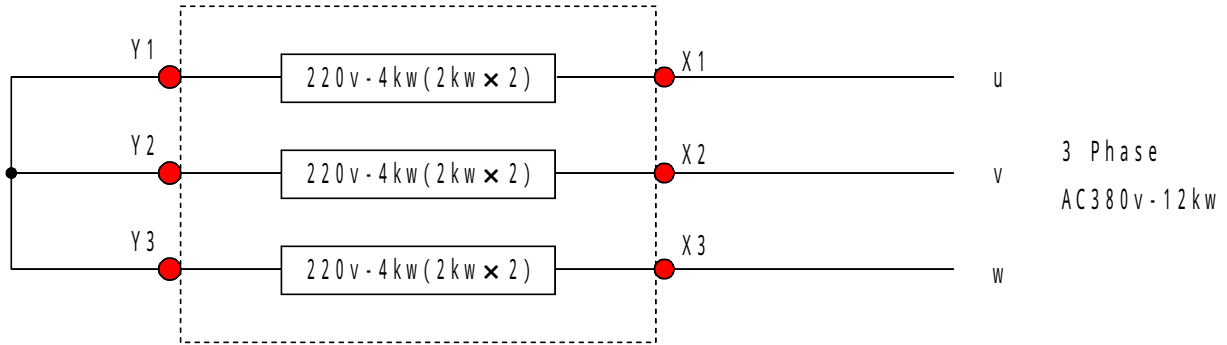
1-Phase 220v



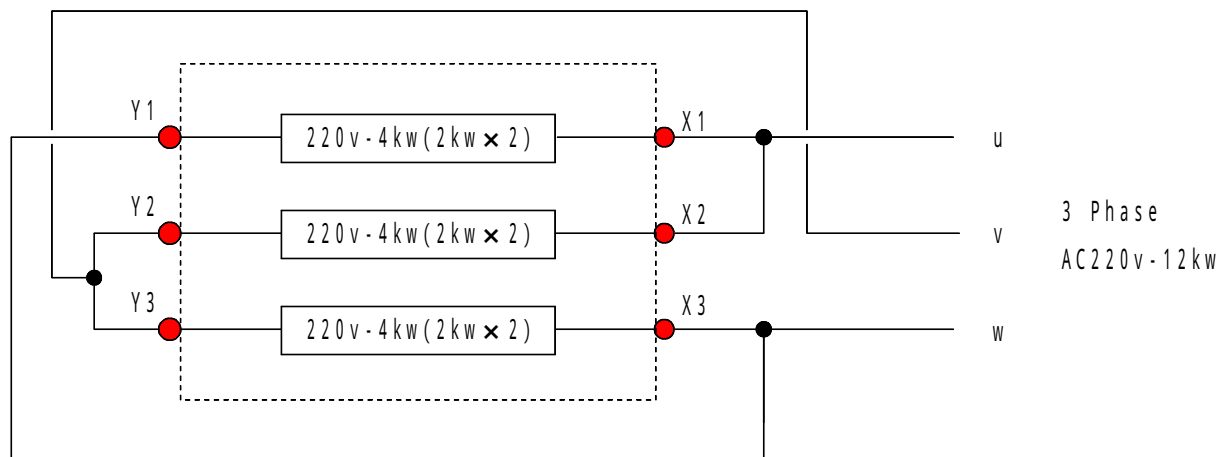
Electric, connected chart

Type: SAH220v-12kw(4kw × 3) / 18 × 6PH/M58F-M58F/+2S/S,P1m

3-Phase 380v



3-Phase 220v



1-Phase 220v

