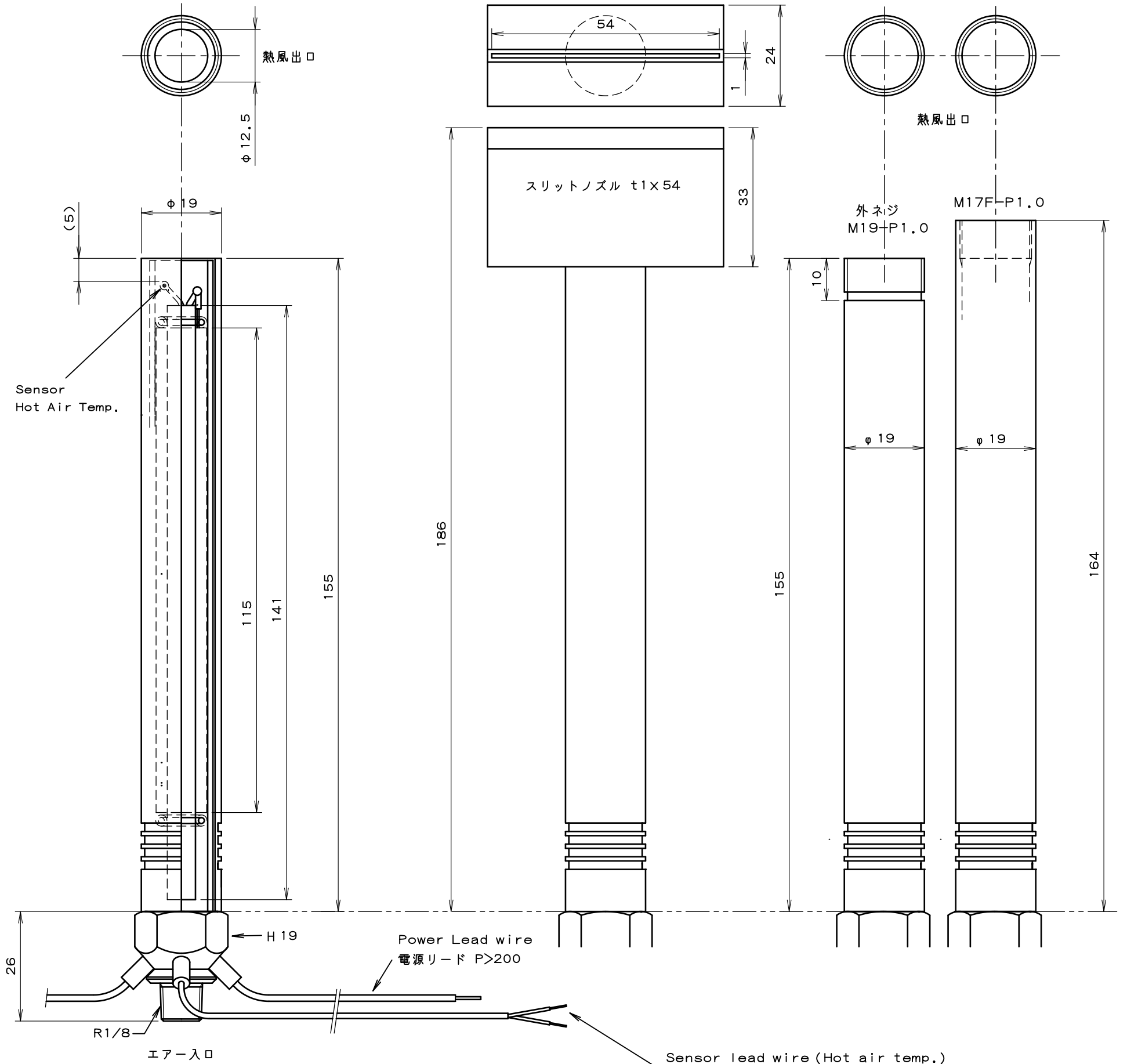


A type
SAHD□v-□w/18AS
/(R1/4-)/+S

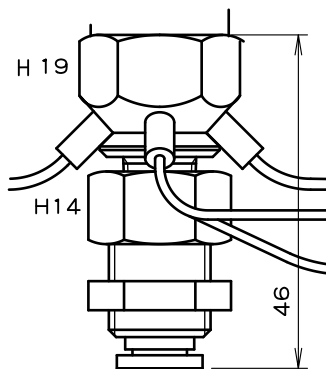
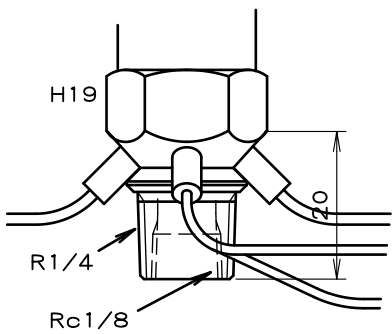
C type
SAHD□v-□w/15CS
/1x54/(R1/8-)/+S

P type
SAHD□v-□w/15PS
/(R1/8-M19M)/+S (外ネジ)
/(R1/8-M17F)/+S (内ネジ)



オプションエア-入口R1/4
記号/(R1/4-)

オプション エア-入口チューブ
記号/+PMF6



接続チューブ外径 φ6

※電源およびセンサのリード線は任意の長さが指定可能
電源リード /P□m, センサ /S□m

- ※温度センサー(熱電対)はオプションです。記号 /+S
- ・オーバーヒートしにくいセンサー仕様 /+SC
 - ・耐屈曲性ロボットケーブル仕様 /+S(FR), /+SC(FR)
 - ・Rセンサー仕様 /+S(R), /+SC(R), /+S(R.FR)
 - ・2本センサー(熱風&発熱体温度)仕様 /+2S, /+2S(R)
 - ・テフロン被覆仕様 /+S(TF), /+SC(TF, R)

冷抵抗 14.2Ω PX-DSφ0.9			
電力	2.8kw	3.4kw	4.0kw ±8%
供給電圧	200v	220v	240v
形式	SAHD240v-4kw/15□S /(R1/8-)/Option		
品名	熱風ヒーター(HD仕様)		
Fintech.co.jp			

作成 年月日	2018 08/12	承認	検 図	製 図	SA
-----------	---------------	----	--------	--------	----