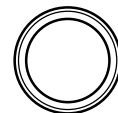
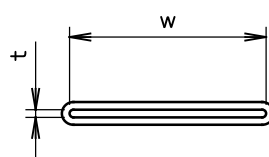
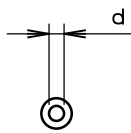
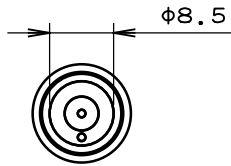


A type
SAHD(SAH)□v-□w/10AS
/(R1/8-)/+S

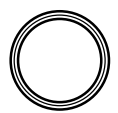
B type
SAHD(SAH)□v-□w/10BS
/φ2/(R1/8-)/+S

C type
SAHD(SAH)□v-□w/10CS
/0.5*26/(R1/8-)/+S

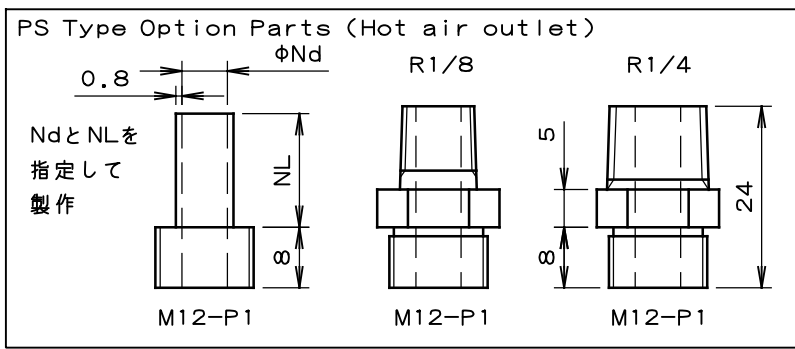
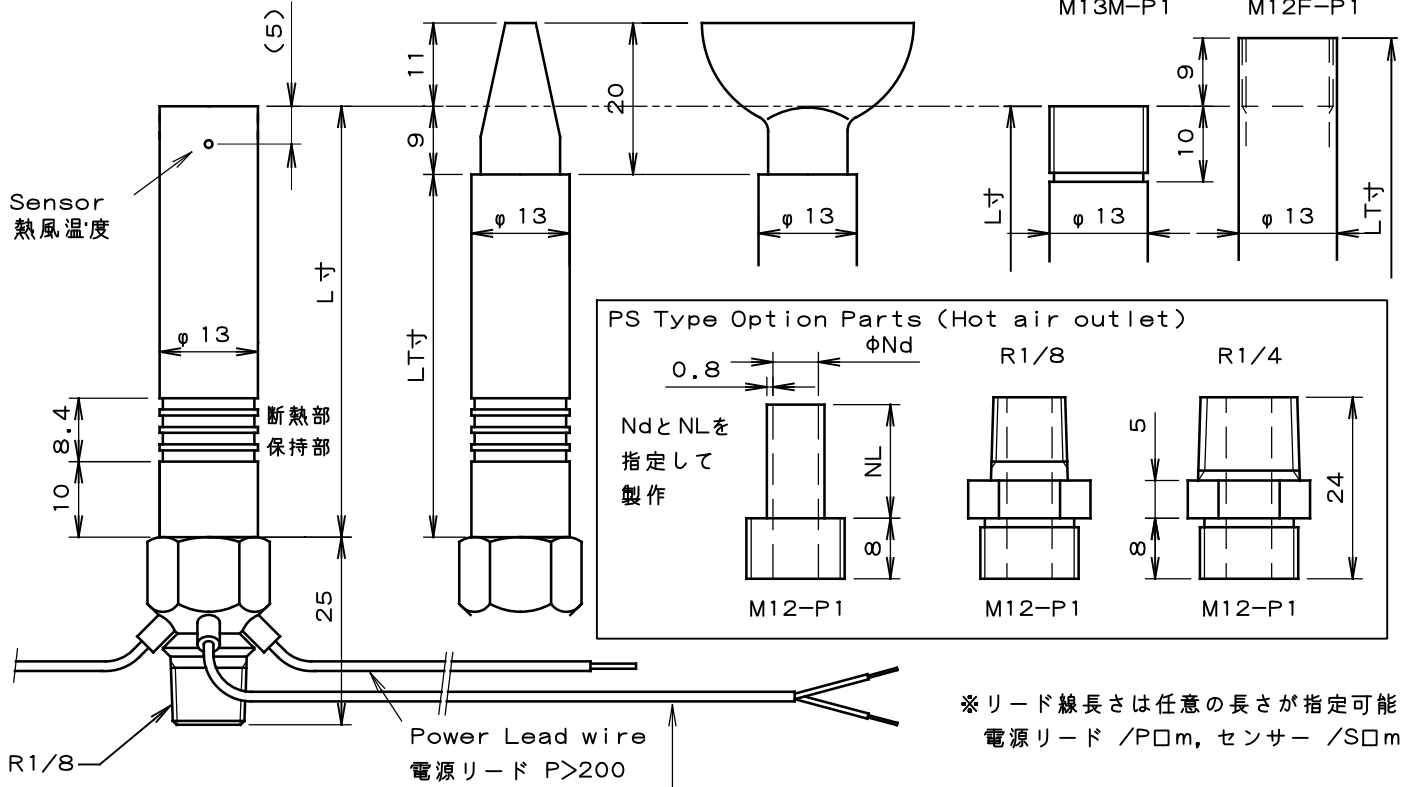
P type
SAHD(SAH)□v-□w/10PS
/(R1/8-M13M)/+S(外ネジ)
/(R1/8-M12F)/+S(内ネジ)



外ネジ
M13M-P1

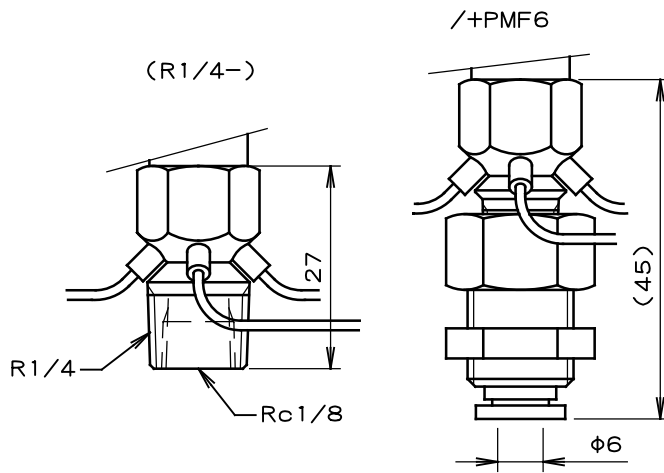


内ネジ
M12F-P1



※リード線長さは任意の長さが指定可能
電源リード /P□m, センサー /S□m

Sensor Hot Air Temp. 熱風温度センサーリード >200mm



- ※温度センサー(熱電対)はオプションです。記号 /+S
- ・オーバーヒートしにくいセンサー仕様 /+SC
 - ・耐屈曲性ロボットケーブル仕様 /+S(FR), /+SC(FR)
 - ・Rセンサー仕様 /+S(R), /+SC(R), /+S(R, FR)
 - ・2本センサー(熱風&発熱体温度)仕様 /+2S, /+2S(R)
 - ・テフロン被覆仕様 /+S(TF), /+SC(TF, R)

◎SAHは通常発熱体。SAHDは超高密度発熱体HD-coil 採用品です。
◎SAHDのLL仕様は高温長寿命仕様品。記号 /+LL
電熱線の表面負荷が約1/2になりますので余裕があり、
高信頼性であると共に高温時の寿命が長くなります。

L寸		57 mm	94 mm	150 mm	
電力	SAHD	440w, 350w	1kw, 650w	/	
	SAHD LL仕様	200w, 100w	440w, 350w		1kw, 650w
	SAH	200w, 100w	440w, 350w		1kw, 650w
電圧	100v, 200v, 220v, 240v その他も可能 ただし電流が1A~8Aの範囲				
形式	SAHD(SAH)-10□S Type 詳細は上図に記載				
品名	熱風ヒータ Hot Air Heater				