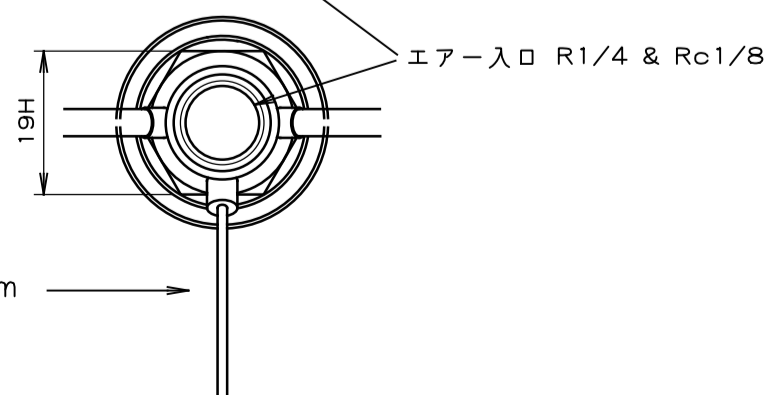
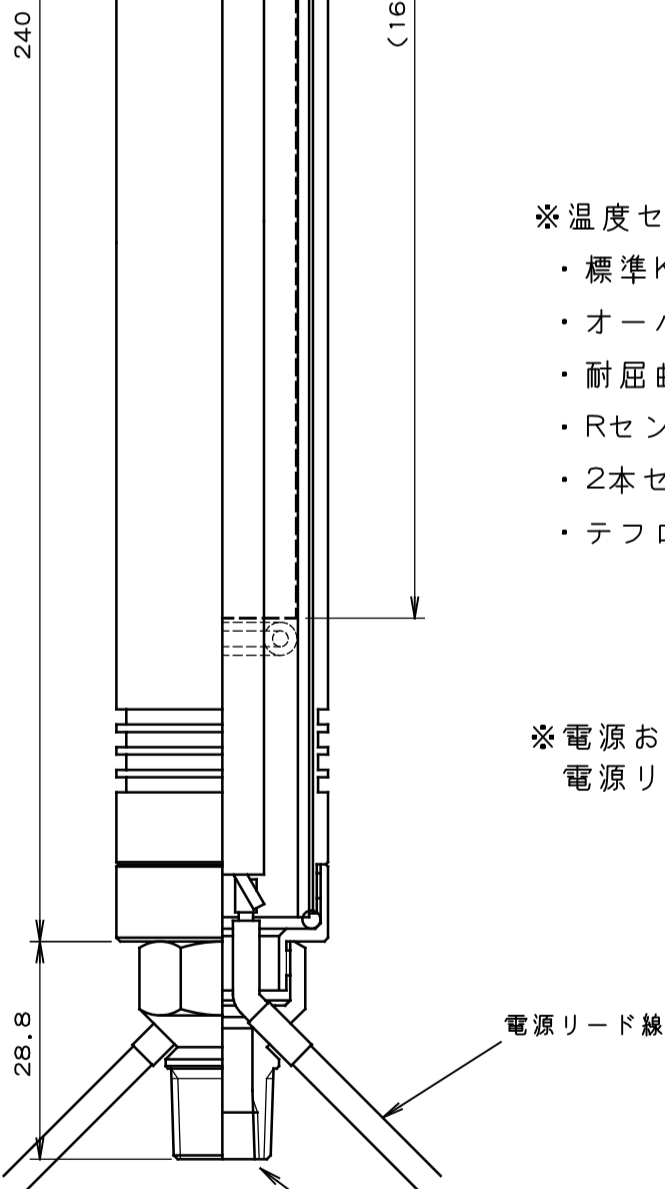


※温度センサー(熱電対)はオプションです。

- ・標準Kタイプ仕様 /+S
- ・オーバーヒートしにくいセンサー仕様 /+SC
- ・耐屈曲性ロボットケーブル仕様 /+S(FR), /+SC(FR)
- ・Rセンサー仕様 /+S(R), /+SC(R), /+S(R, FR)
- ・2本センサー(熱風&発熱体温度)仕様 /+2S, /+2S(R)
- ・テフロン被覆仕様 /+S(TF), /+SC(TF, R)

※電源およびセンサのリード線は任意の長さが指定可能
電源リード /P□m, センサ /S□m



Hot Air Temp. Sensor lead
熱風温度センサーリード S>200mm
K熱電対またはR熱電対又はN熱電対

SAHD240v-9kw/23PS 冷抵抗 6.4Ω 電熱線PX-DSφ1.5			
電力	6.3kw	7.6kw	9kw ±8%
供給電圧	200v	220v	240v
形式	SAHD240v-9kw/23PS/ (R1/4-M28)/+Option		
品名	熱風ヒーター(HD仕様)		
Fintech.co.jp			

作成 年月日	2018 09/01	承認	検 図	製 図	SA
-----------	---------------	----	--------	--------	----