

光加熱スポットヒータ H S H - 6 0 タイプ

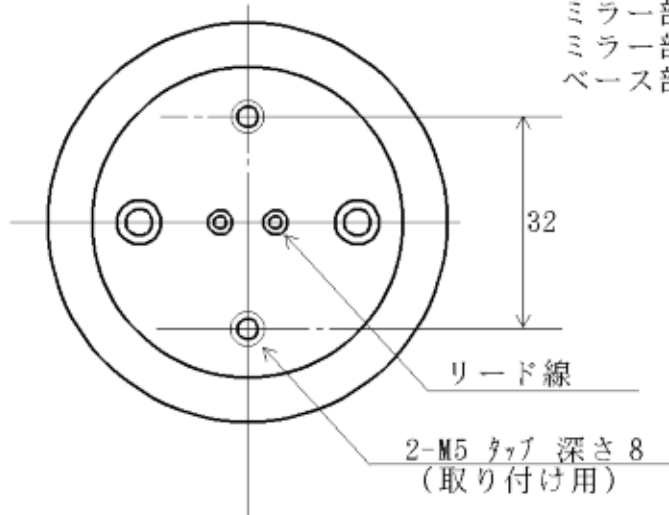
ヒータ外径 OD of the heater ϕ 60 mm

ヒータ高さ Heihht of the heater 75 mm

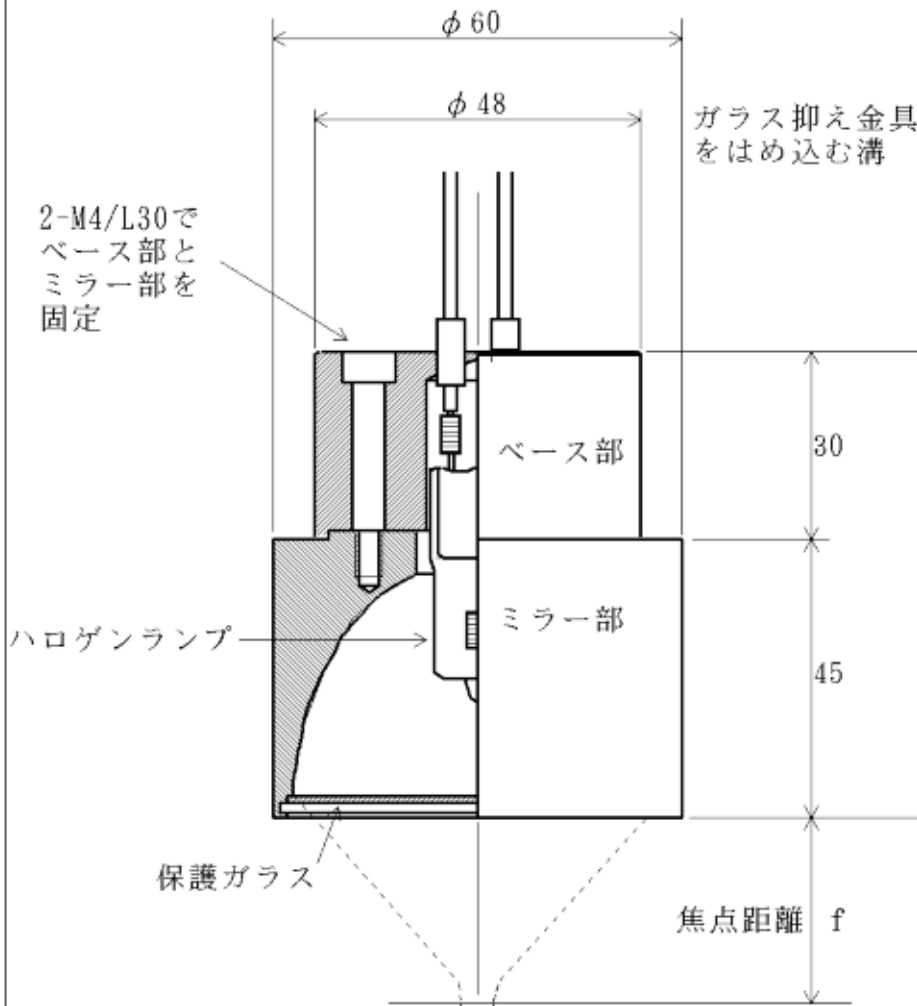
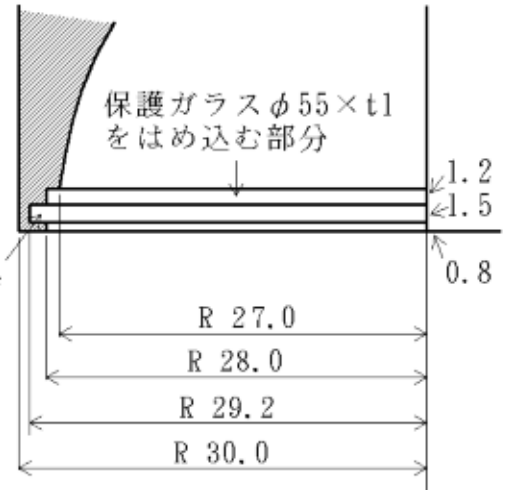
掲載ページ page	図面分類 Kind	型番 Model No.	解説 Explanation
2	標準品の 共用図面 Standard product drawing	型番は下記の表記方法による HSH-外径/焦点距離/電圧-電力 HSH-OD/f/volts-watts ①HSH-60/f15/24v-150w ②HSH-60/f30/24v-150w	標準型のHSH- ϕ 60 タイプ 製品図面 焦点距離は15mmと30mmの2種類。 ①焦点距離 f=15mm, 24v-150w ②焦点距離 f=30mm, 24v-150w 24v-250w, 36v-350wは開発中
3	部品図面 Part dra wing	HSH-60/ f 15 mirror	f=15mmのミラー図面
4	部品図面 Part dra wing	HSH-60/ f 30 mirror	f=30mmのミラー図面
5	部品図面 Part dra wing	HSH-60 base	各ミラーに共通のランプベース Lamp base of each mirror share
6	参考図		フード付HSH-60 周囲への熱影響を低減できる。
7	参考写真		水冷ユニットW C U - 6 0

※H S H - 6 0 はミラー部に放熱フィンを設けていたが、2007年末より在庫が無くなり次第、順次これを廃止する。→放熱フィンがなくても150wランプならば十分に温度上昇は安全域にある。また強制風冷しなければフィンの効果がほとんど確認できないが、強制風冷は現実には適用が困難。過熱に対しては水冷ユニット（W C U - 6 0）も準備できたので、放熱フィンを廃止した。

ミラー部材質：アルミニウム (A1050)
 ミラー部処理：金メッキ $0.5\mu\text{m}$
 ベース部材質：アルミ合金 (ジュラルミン)



部分拡大断面図



※焦点距離は15mmと30mmがあり、短焦点ほど高性能

※ランプ交換はベース部ごと交換する。ランプはベース部に無機接着剤で固定されている。

交換球は下記型番で f を指定
 Lamp for HSH-60/ f /24v-150w

寿命	約 500 h		
電圧	24 v	電力	150w $\pm 8\%$

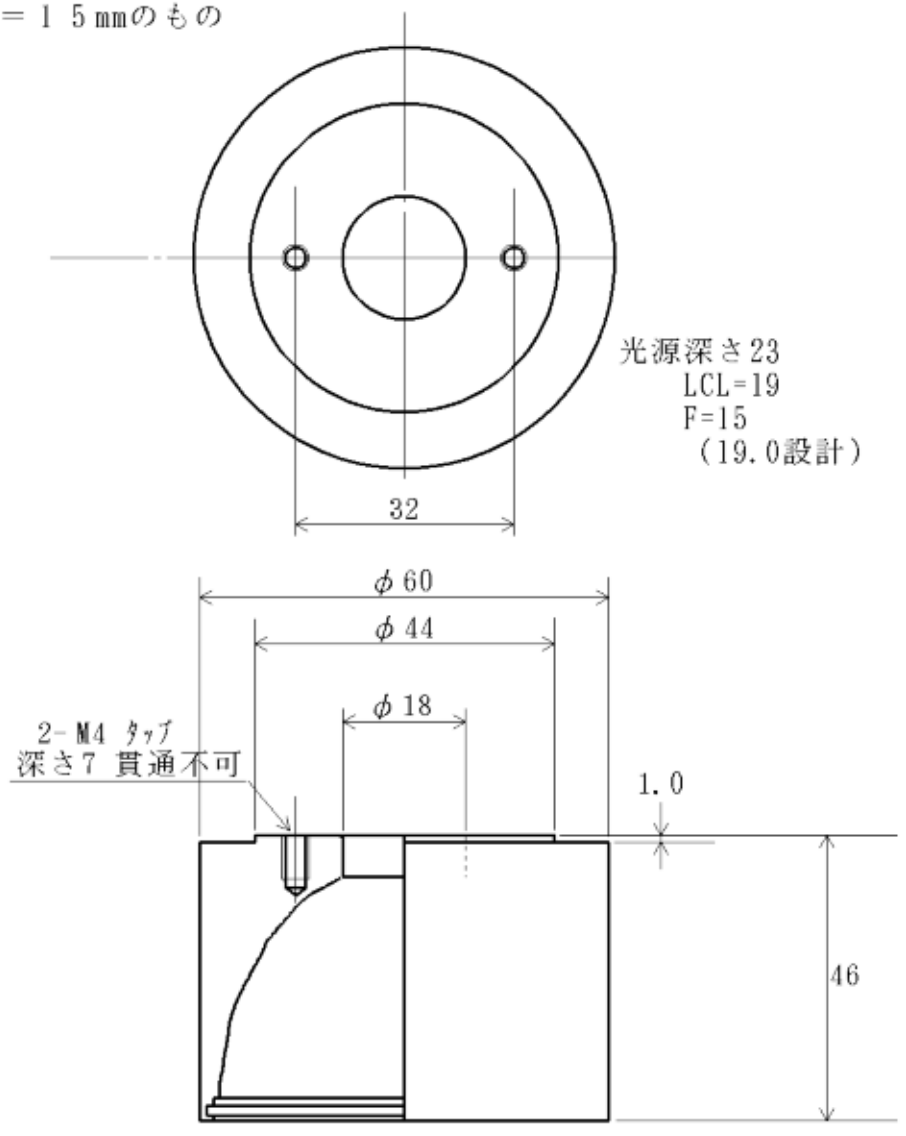
形式	① HSH-60/ f 15/24v-150w ② HSH-60/ f 30/24v-150w		
----	--	--	--

品名	ハロゲンスポットヒータ		
----	-------------	--	--

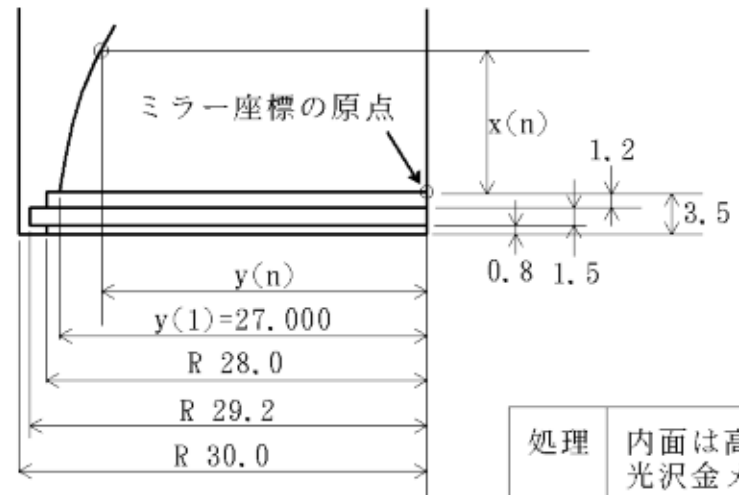
変更日	変更内容					印
作成年月日	2006年11月24日	承認	検図	製図	浅田	

ミラー曲面座標		
n	x(n)	y(n)
1	0.000	27.000
2	2.449	27.057
3	4.898	26.978
4	7.338	26.760
5	9.762	26.405
6	12.162	25.911
7	14.529	25.277
8	16.853	24.501
9	19.124	23.582
10	21.331	22.518
11	23.461	21.308
12	25.500	19.949
13	27.432	18.443
14	29.239	16.789
15	30.902	14.989
16	32.398	13.049
17	33.706	10.977
18	34.801	8.786

f = 15 mmのもの



光源深さ23
LCL=19
F=15
(19.0設計)

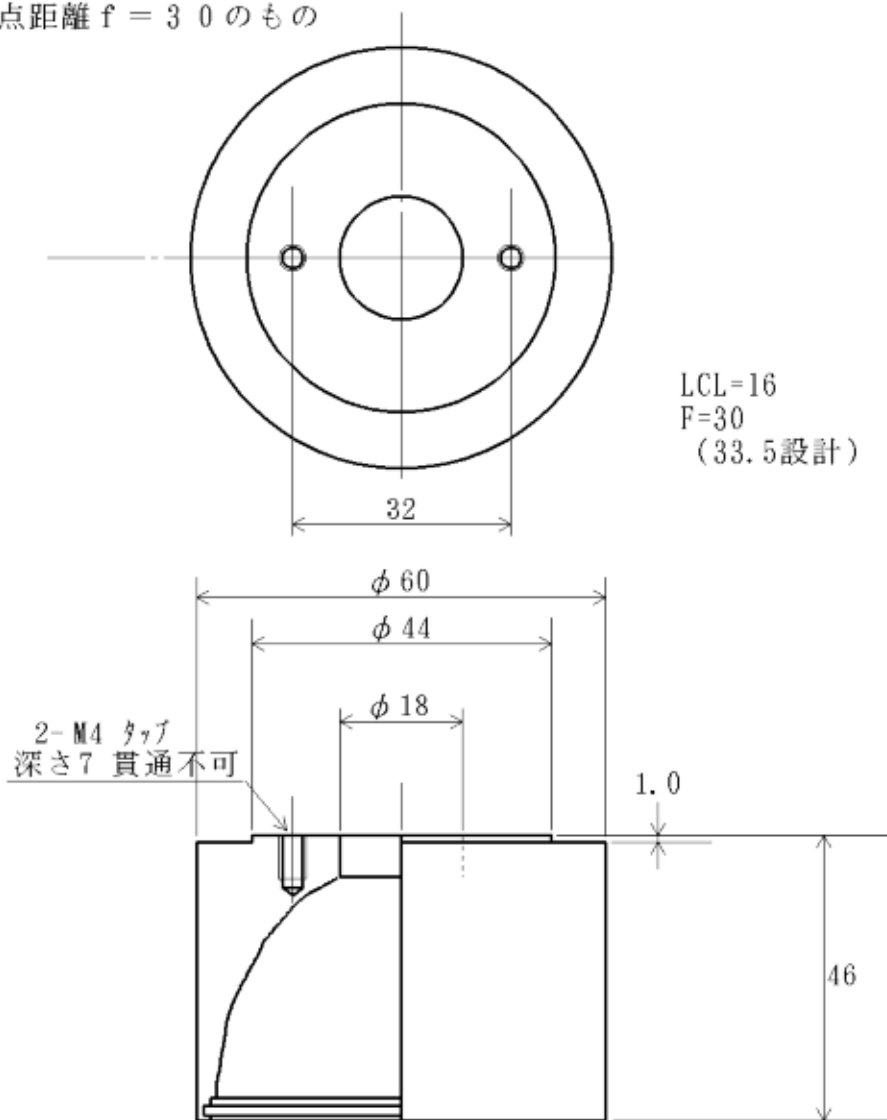


処理	内面は高度な鏡面仕上げ後 光沢金メッキ
材質	高純度アルミ (A1050)
形式	HSH-60/f15 mirror
品名	HSH-60/f15ミラー
(有) フィンテック	

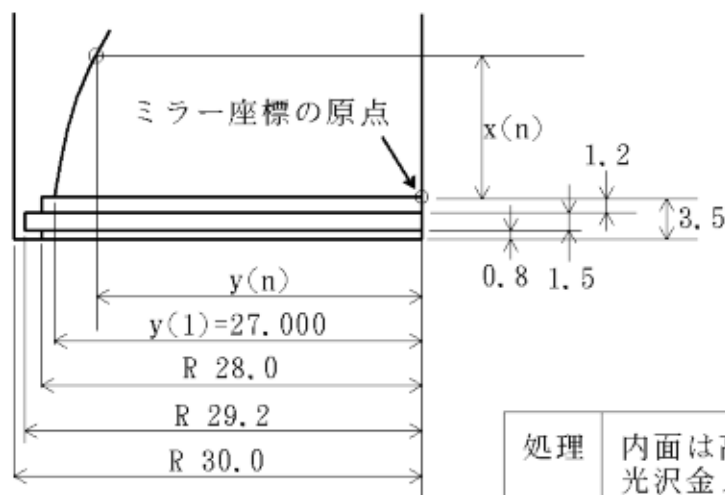
変更日	変更内容					印
作成 年月日	2006年 09月08日	承認	検図	製図	浅田	

ミラー曲面座標		
n	x(n)	y(n)
1	0.000	27.000
2	2.393	26.812
3	4.776	26.528
4	7.145	26.146
5	9.496	25.664
6	11.824	25.080
7	14.124	24.393
8	16.388	23.598
9	18.611	22.692
10	20.783	21.672
11	22.895	20.533
12	24.936	19.270
13	26.892	17.879
14	28.747	16.356
15	30.480	14.696
16	32.069	12.897
17	33.488	10.961
18	34.704	8.892

焦点距離 $f = 30$ のもの

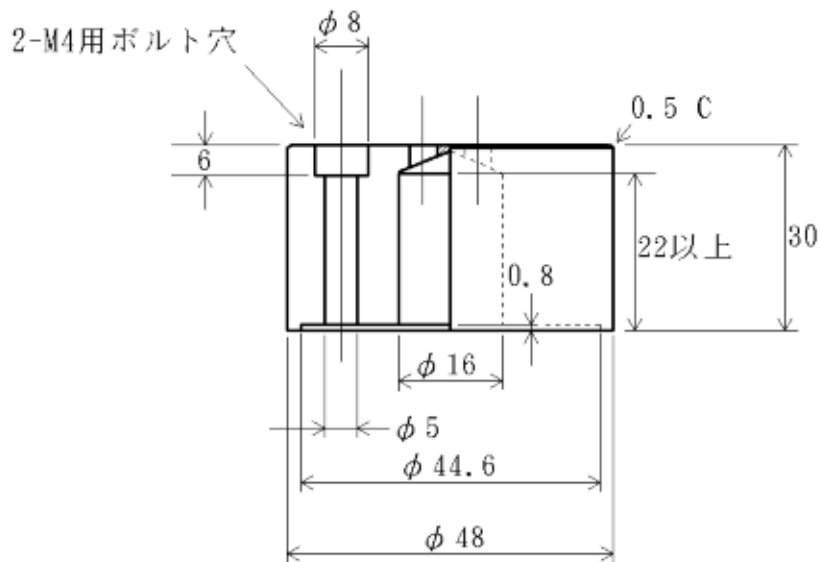
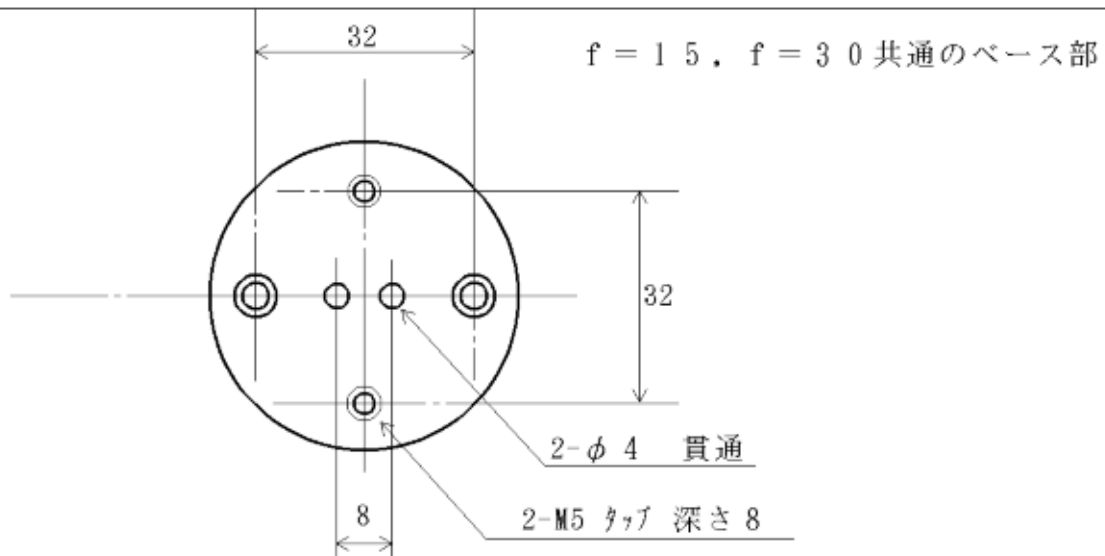


LCL=16
F=30
(33.5設計)



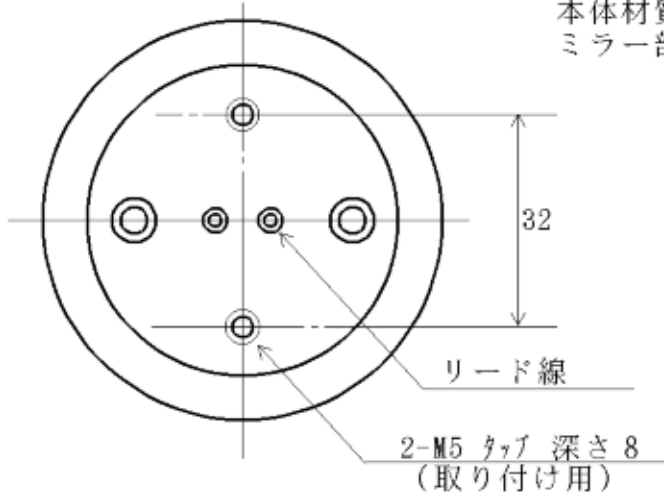
処理	内面は高度な鏡面仕上げ後 光沢金メッキ
材質	高純度アルミ (A1050)
形式	HSH-60/f30 mirror
品名	HSH-60/f30ミラー
(有) フィンテック	

変更日	変更内容					印
作成 年月日	2006年 09月08日	承認	検図	製図	浅田	

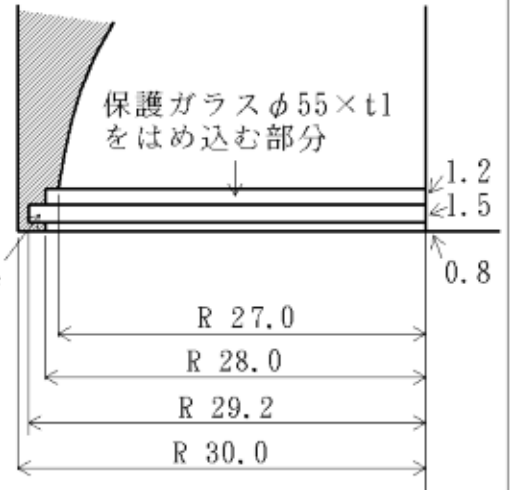


						処理	
						材質	アルミ合金
						形式	HSH-60 base
						品名	HSH-60 ベース
						(有) フィンテック	
変更日	変更内容				印		
作成 年月日	2003年 11月11日	承認	検図	製図			

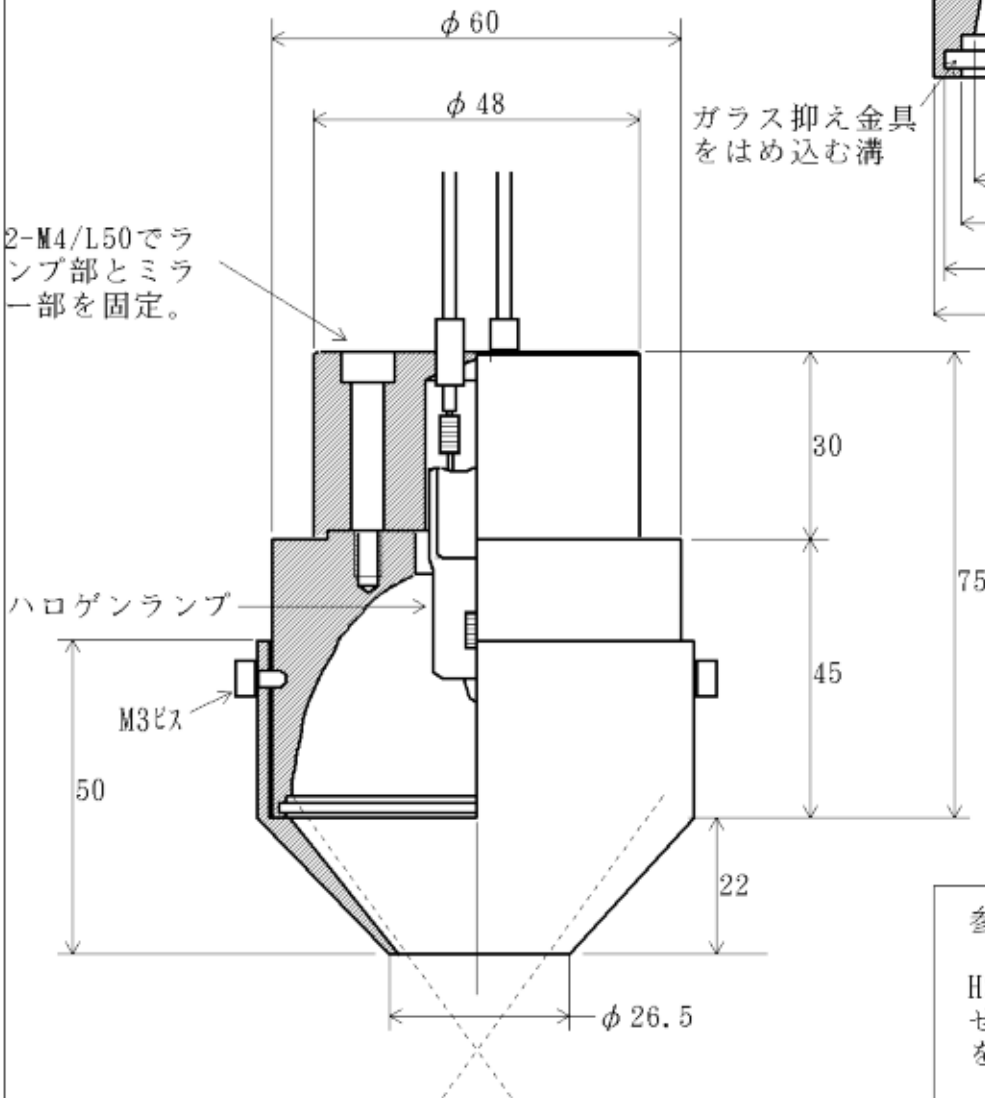
本体材質：アルミニウム
ミラー部処理：金メッキ



部分拡大断面図



2-M4/L50でランプ部とミラー部を固定。



参考図

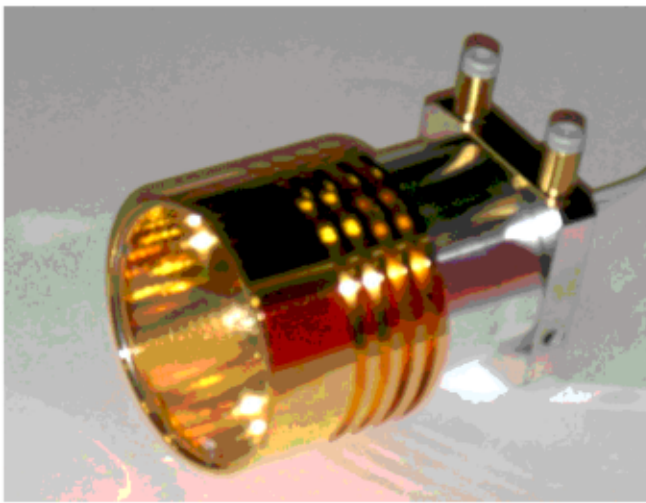
HSH-60にフードを組み合わせたもの。周囲への熱影響を低減できる

電圧	24v	電力	150w±8%
----	-----	----	---------

形式	HSH-φ60 /24v-150w
----	-------------------

品名	スポットヒータフード付
----	-------------

変更日		変更内容			印
作成年月日	1997年01月08日	承認	検図	製図	



HSH-60に水冷ユニット「WCU-60」
を組み合わせたもの