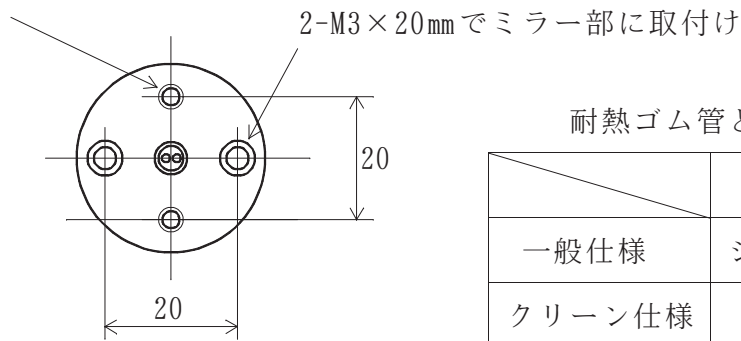


2-M4タップ深さ8
本体固定に利用可



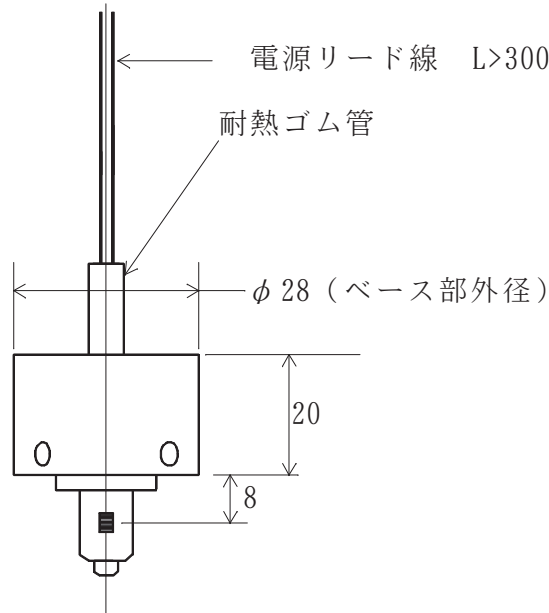
耐熱ゴム管と電源リード線の仕様

	耐熱ゴム管	電源リード線
一般仕様	シリコンゴム	RS-GE
クリーン仕様	バイトン	CFN-1

※電線は日星電気(株)の型番

電線サイズ(太さ)の基準

定格電流	電線の太さ
8 A 未満	0.75Sq
8 A 以上	1.25Sq



HSH-30とHSH-35 共用

一般仕様→ Lamp for HSH-30
/電圧-電力

特殊仕様のオプション表記法
クリーン仕様 ----- /CL
金メッキ仕様 ----- /+G
電源リード長さ指定- /P

電力	7.5 w ± 8 %	標準仕様
電圧	2.4 v	

形式
Lamp for HSH-30/24-75
電圧-電力は標準仕様の
場合、省略可。
下記はオプション記入例
Lamp for HSH-30/CL
Lamp for HSH-30/+G
Lamp for HSH-30/CL/+G
Lamp for HSH-30/P1m

品名 HSH-30用交換球

変更日	変更内容	印

作成 年月日	2005年 11月23日	承認		検 図		製 図	
-----------	-----------------	----	--	--------	--	--------	--