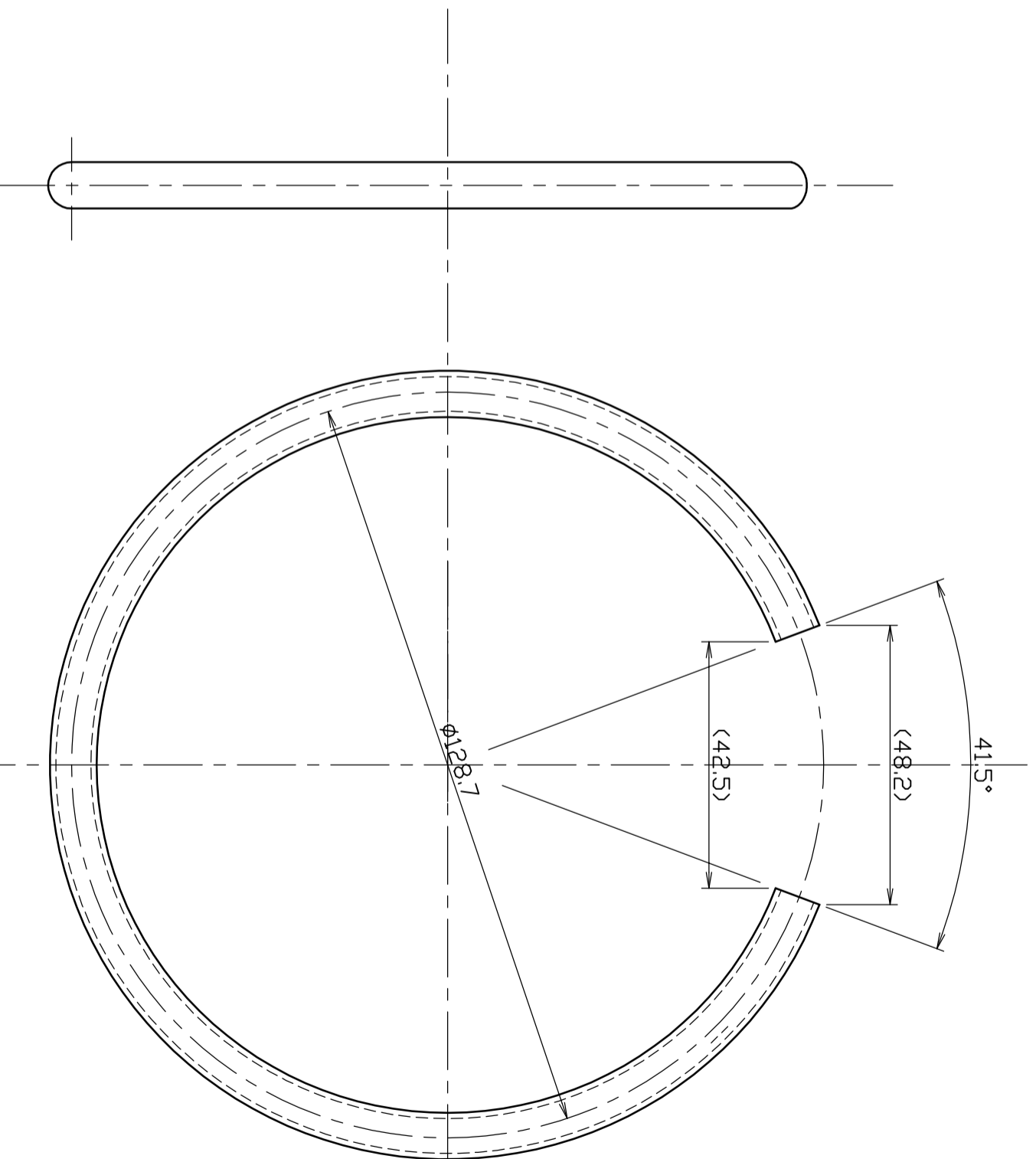


品名 継手 図番H03-F002-02
 材質C3604BD φ15



品名 冷却管 図番H03-F002-01
 材質 C1220T □(なまし銅管)
 φ8×t1

材料	処理	名	尺
		水冷却管	度 1:1
版年月日	作成	図番	
作成 100603	jm	H03-F002~F003	
	調査	変更内容	
	承認	(有)フイリテック	