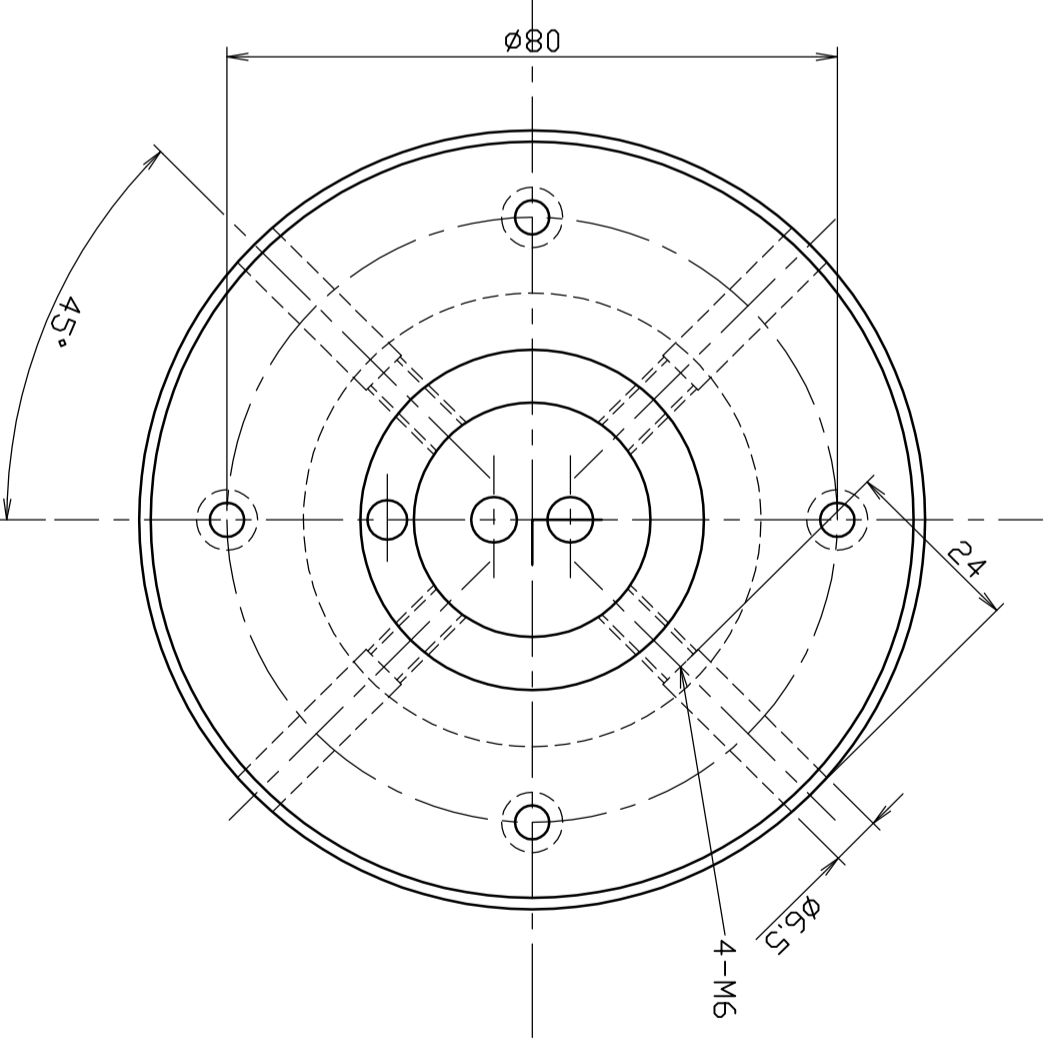


指定外コーナ糸面取り

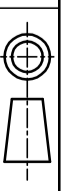


材料	A5056B-φ100	処理	脱脂
----	-------------	----	----

名称	HSH-φ160ベアリング	尺度	1:1
図番	H03-F303		

版年月日	作成	調査	変更内容
作成 120110 Jm			

(有)フイテック			
承認			



1:1

1

1