

輸出規制に関する非該当証明書

近年、機械等の輸出に際して、弊社製品が組み込まれて輸出される機会が増加し、それに伴い輸出規制に関する「非該当証明書」を要求されるケースが増えております。

非該当証明書は特に決まったフォームが存在せず、各社が独自に製作しているのが現状のようです。

弊社でもご要望に応じ、下記の「非該当証明書」を作っております。これらは各製品ごとの証明書ではなく、シリーズ製品全体に適用する形をとっております。従って証明書が必要とされる製品が含まれるシリーズ製品の「非該当証明書」を印刷してご利用ください。

もし正式な弊社の印鑑が必要な場合はEメール等でご請求ください。捺印後、郵送させていただきます。

S A H , S A H Dシリーズ用の非該当証明書	P-2, P-3
C L Hシリーズ用の非該当証明書	P-4,
H S Hシリーズ用の非該当証明書	P-5,
ラインヒータシリーズ用の非該当証明書	P-6,
Q I Rシリーズ用の非該当証明書	P-7,
S A Hセラミック型の非該当証明書	P-8,
H S H真空用の非該当証明書	P-9,
各種コントローラーの非該当証明書	P-7,

令和 年 月 日

有限会社 フィンテック

代表取締役 浅田 茂



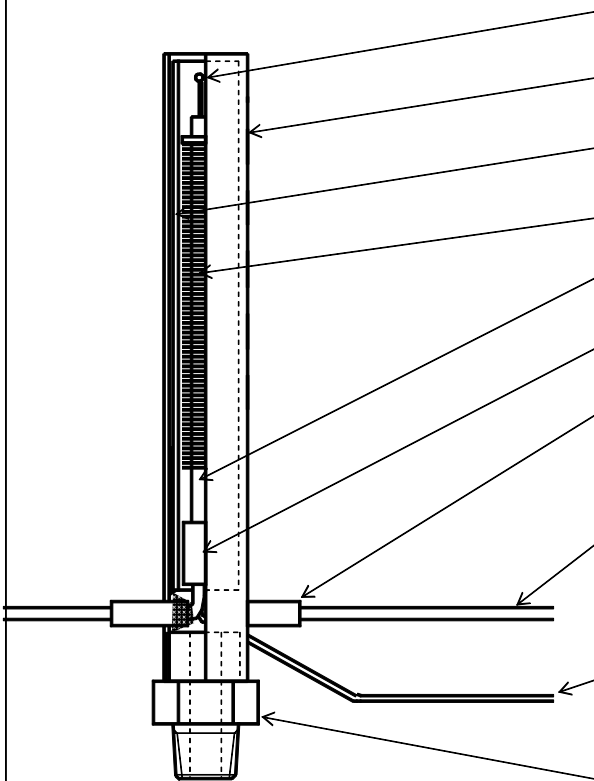
〒651-2225 神戸市西区桜が丘東町1丁目13-5

Tel.078-995-1774 Fax.078-995-2929

<https://www.fintech.co.jp>

当証明書は当社製品である熱風ヒータ「SAHシリーズ」「SAHDシリーズ」の全品種について適用する。

SAHシリーズ基本構造



SAHシリーズとはエアー等を電気加熱するヒータであり、各種の仕様品があるが、基本構造は殆ど同じである。

非該当の判定

名称	材質等	判定
熱電対	Kタイプ(C-A)	非該当 輸出令 別表第 一の規 制対象 外
金属ケース	ステンレス SUS304	
加熱管	石英ガラス	
発熱体	鉄・クロム・アルミ合金	
絶縁管	アルミナセラミックス	
ベース	ステアタイト	
絶縁ゴム	シリコンゴム	
接着剤	シリコンゴム系	
電源リード線	導体:スズメッキ銅線 絶縁:シリコンゴムと ガラスクロス	
センサーリード線	導体:K熱電対(C-A) 絶縁:ガラスクロス	
エアー入口金具	標準的には黄銅にニッケルメッキ品。 ワンタッチ継手の場合には一般市販品使用。 例:ピスコ社 PMF6-01	

当社製品は全てアスベスト使用ゼロ

令和 年 月 日

有限会社 フィンテック

代表取締役 浅田 茂



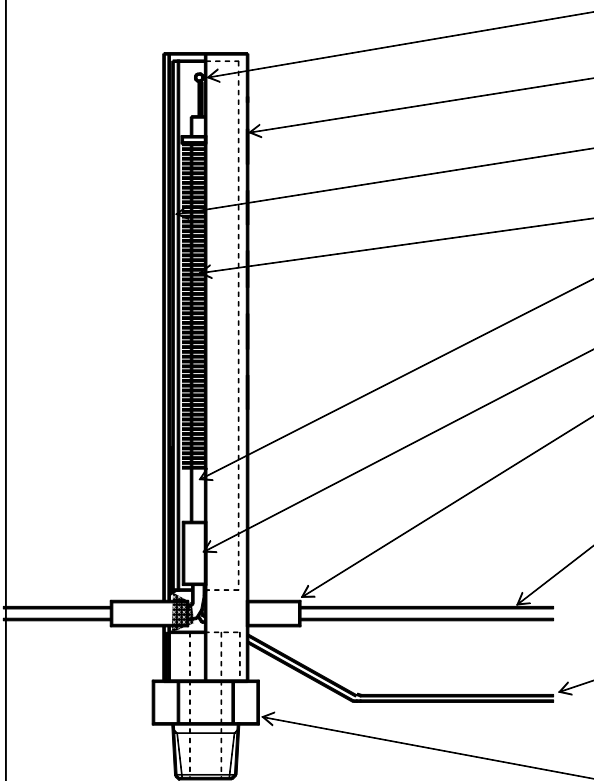
〒651-2225 神戸市西区桜が丘東町1丁目13-5

Tel.078-995-1774 Fax.078-995-2929

<https://www.fintech.co.jp>

当証明書は当社製品である熱風ヒータ「SAHシリーズ」「SAHDシリーズ」の全品種について適用する。

SAHシリーズ基本構造



SAHシリーズとはエアー等を電気加熱するヒータであり、各種の仕様品があるが、基本構造は殆ど同じである。

非該当の判定

名称	材質等	判定
熱電対	Kタイプ(C-A)	非該当 輸出令 別表第 一の規 制対象 外
金属ケース	ステンレス SUS304	
加熱管	石英ガラス	
発熱体	鉄・クロム・アルミ合金	
絶縁管	アルミナセラミックス	
ベース	ステアタイト	
絶縁ゴム	シリコンゴム	
接着剤	シリコンゴム系	
電源リード線	導体:スズメッキ銅線 絶縁:シリコンゴムと ガラスクロス	
センサーリード線	導体:K熱電対(C-A) 絶縁:ガラスクロス	
エアー入口金具	標準的には黄銅にニッケルメッキ品。 ワンタッチ継手の場合には一般市販品使用。 例:ピスコ社 PMF6-01	

当社製品は全てアスベスト使用ゼロ

輸出規制に関する

非該当証明書

令和 年 月 日

有限会社 フィンテック

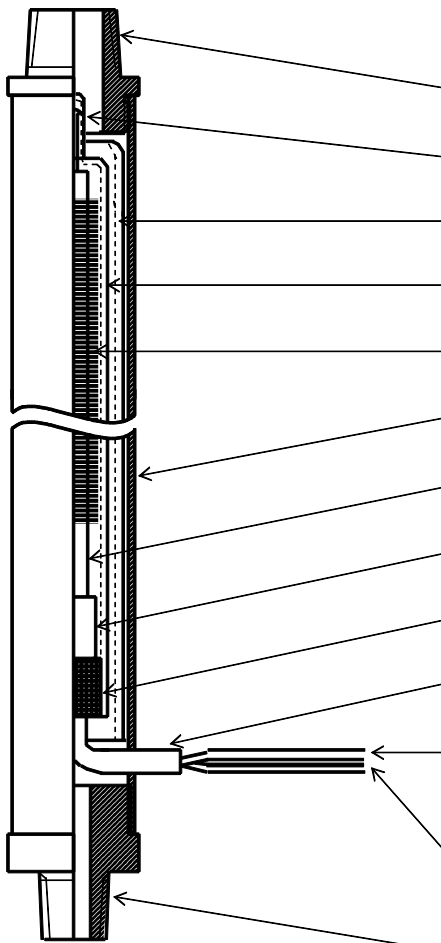
代表取締役 浅田 茂



〒651-2225 神戸市西区桜が丘東町1丁目13-5
Tel.078-995-1774 Fax.078-995-2929
<https://www.fintech.co.jp>

当証明書は当社製品クリーン熱風ヒータ「CLHシリーズ」全品種について適用する。

CLHシリーズ基本構造



CLHシリーズとはエア等を加熱するヒータであり、塵などの発生が少ないヒータである。

非該当の判定

名称	材質等	判定
エアー出口	ステンレス SUS304	非該当 輸出令別表第一の規制対象外
温度センサー	K熱電対(C-A)	
加熱外管	石英ガラス	
加熱内管	石英ガラス	
発熱体	鉄・クロム・アルミ合金	
金属ケース	ステンレス SUS304	
絶縁管	アルミナセラミックス	
ベース	ステアタイト	
耐熱ゴム栓	シリコンゴム又はフッ素ゴム	
耐熱ゴム管	シリコンゴム又はフッ素ゴム	
電源リード線	導体:スズメッキ銅線 絶縁:フッ素樹脂	非該当
センサーリード線	導体:K熱電対(C-A) 絶縁:フッ素樹脂	
エアー入口金具	標準的には黄銅にニッケルメッキ品。	
接着剤	シリコンゴム系又はフッ素ゴム系	非該当

当社製品は全てアスベスト使用ゼロ

輸出規制に関する

非該当証明書

令和 年 月 日

有限会社 フィンテック

代表取締役 浅田 茂



〒651-2225 神戸市西区桜が丘東町1丁目13-5

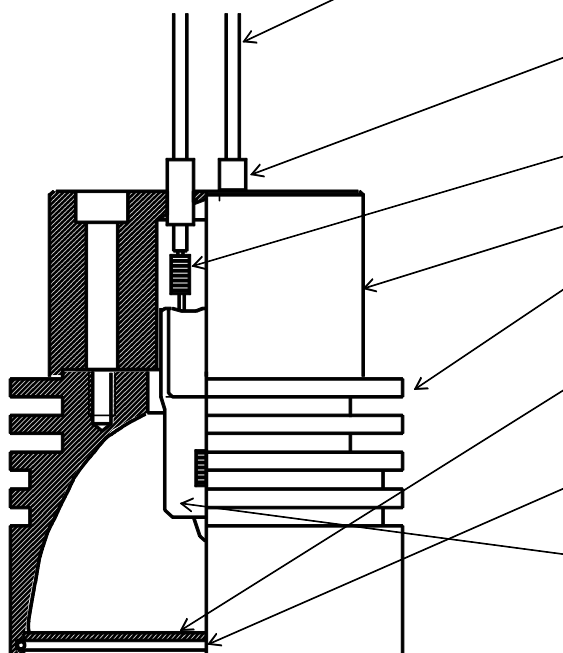
Tel.078-995-1774 Fax.078-995-2929

<https://www.fintech.co.jp>

当証明書は当社製品ハロゲンスポットヒータ「HSHシリーズ」全品種について適用する。

HSHシリーズとはハロゲンランプの光を一点に集めて加熱するヒーターであり、各種の仕様品があるが、基本構造は殆ど同じである。

HSHシリーズ基本構造



非該当の判定

名称	材質等	判定
電源リード線	導体:スズメッキ銅線 絶縁:フッ素樹脂又はシリコンゴムとガラスクロス	非該当 輸出令別表第一の規制対象外
耐熱ゴム管	フッ素ゴム又はシリコンゴム	
溶接媒体	ニッケル	
ランプベース	アルミニウム	
ミラー	アルミニウムに金メッキ	
前面ガラス	硼珪酸ガラスまたは石英ガラス	
ガラス押さえ	ステンレス SUS304	
ハロゲンランプ	石英ガラス、タングステン、モリブデン。 封入ガスはアルゴンガスに加え、微量の臭素化合物(約300ppm)	

当社製品は全てアスベスト使用ゼロ

輸出規制に関する

非該当証明書

令和 年 月 日

有限会社 フィンテック

代表取締役 浅田 茂



〒651-2225 神戸市西区桜が丘東町1丁目13-5
Tel.078-995-1774 Fax.078-995-2929
<https://www.fintech.co.jp>

当証明書は当社製品ハロゲンラインヒータ LHW, LHA, NILシリーズ全製品について適用する。

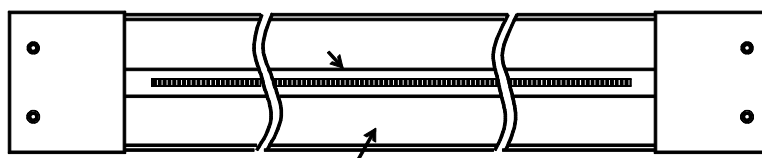
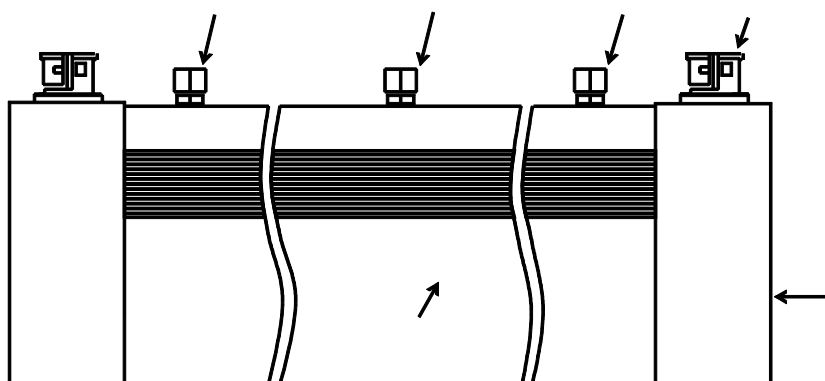
非該当の判定

名称	材質等	判定
冷却水出入口	黄銅にニッケルメッキ。一般市販部品	非該当 輸出令別表 第一の規制 対象外
エアー供給口	黄銅にニッケルメッキ。一般市販部品	
電線入口	黄銅またはゴム。一般市販部品	
ミラー	アルミニウム。特注仕様として金メッキ処理を加える	
端子ボックス	アルミニウム又はステンレス(SUS-304)	
ハロゲンランプ	石英ガラス, タングステン, モリブデン, 封入ガスとしてアルゴンと微量(約300ppm)の臭素化合物。	

ハロゲンラインヒータ
シリーズの基本構造

ラインヒータシリーズとはハロゲンランプの光を線状に集めて加熱するヒータであり、各種の仕様品があるが、基本構造はほとんど同じである。

当社製品は全てアスベスト使用ゼロ



輸出規制に関する

非該当証明書

令和 年 月 日

有限会社 フィンテック

代表取締役 浅田 茂



〒651-2225 神戸市西区桜が丘東町1丁目13-5

Tel.078-995-1774 Fax.078-995-2929

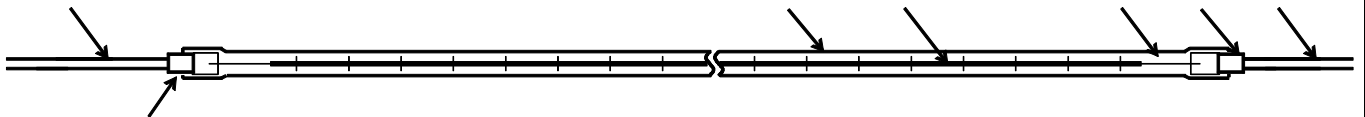
<https://www.fintech.co.jp>

当証明書は当社製品「ハロゲンランプヒータ Q I Rシリーズ」全製品について適用する。

非該当の判定

名称	材質等	判定
封体	石英ガラス	非該当 輸出令別表 第一の規制 対象外
発熱体	タングステン	
封入ガス	アルゴンと微量(約300PPM)の臭素化合物	
ベース	ステアタイト(セラミック)	
電源リード線	導体:スズメッキ銅線 絶縁:フッ素樹脂又はシリコンゴムとガラスクロス	
接着剤	アルミナ・シリカ系	

ハロゲンランプヒータ Q I Rシリーズ 基本構造



ハロゲンランプヒータ Q I Rシリーズとはハロゲンランプをヒーターとして応用した製品であり、一般的な照明用ハロゲンランプと基本構造,材質とも同じである。

当社製品は全てアスベスト使用ゼロ。

輸出規制に関する

非該当証明書

令和 年 月 日

有限会社 フィンテック

代表取締役 浅田 茂



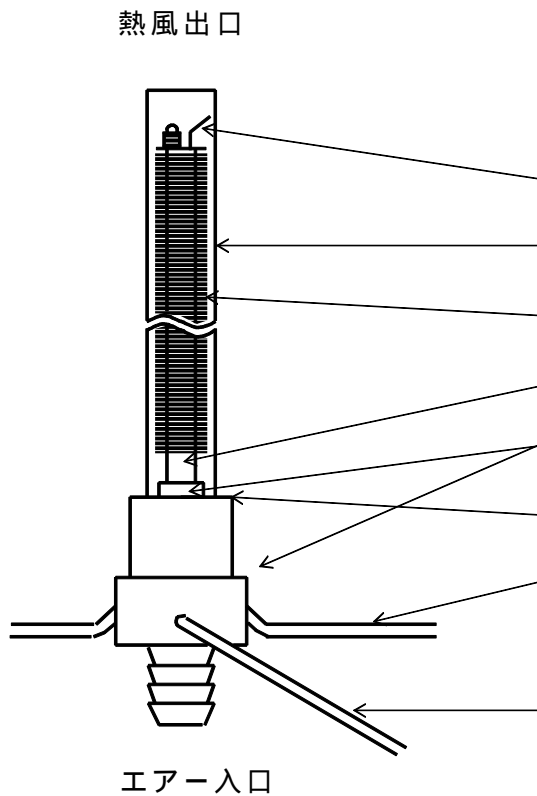
〒651-2225 神戸市西区桜が丘東町1丁目13-5

Tel.078-995-1774 Fax.078-995-2929

<https://www.fintech.co.jp>

当証明書は当社製品「SAH型熱風ヒータシリーズ」全製品について適用する。

下図は熱風ヒータSAHシリーズの基本構造を示すものである。



非該当の判定

名称	材質等	判定
熱電対	Kタイプ(C-A)	非該当 輸出令 別表第 一の規 制対象 外
加熱管	石英ガラス	
発熱体	鉄・クロム・アルミ合金	
絶縁管	アルミナセラミックス	
ベース	ステアタイト	
接着剤	アルミナ - シリカ系	
電源リード線	導体:スズメッキ銅線 絶縁:シリコンゴムと ガラスクロス	
センサーリード線	導体:K熱電対(C-A) 絶縁:ガラスクロス	

SAHシリーズとはエア等を電気加熱するヒータであり、各種の仕様品があるが、基本構造は殆ど同じである。

熱電対はオプションであり、付属しない場合がある。

当社製品は全てアスベスト使用ゼロ

輸出規制に関する

非該当証明書

令和 2年 4月 22日

有限会社 フィンテック

代表取締役 浅田 茂



〒651-2225 神戸市西区桜が丘東町1丁目13-5

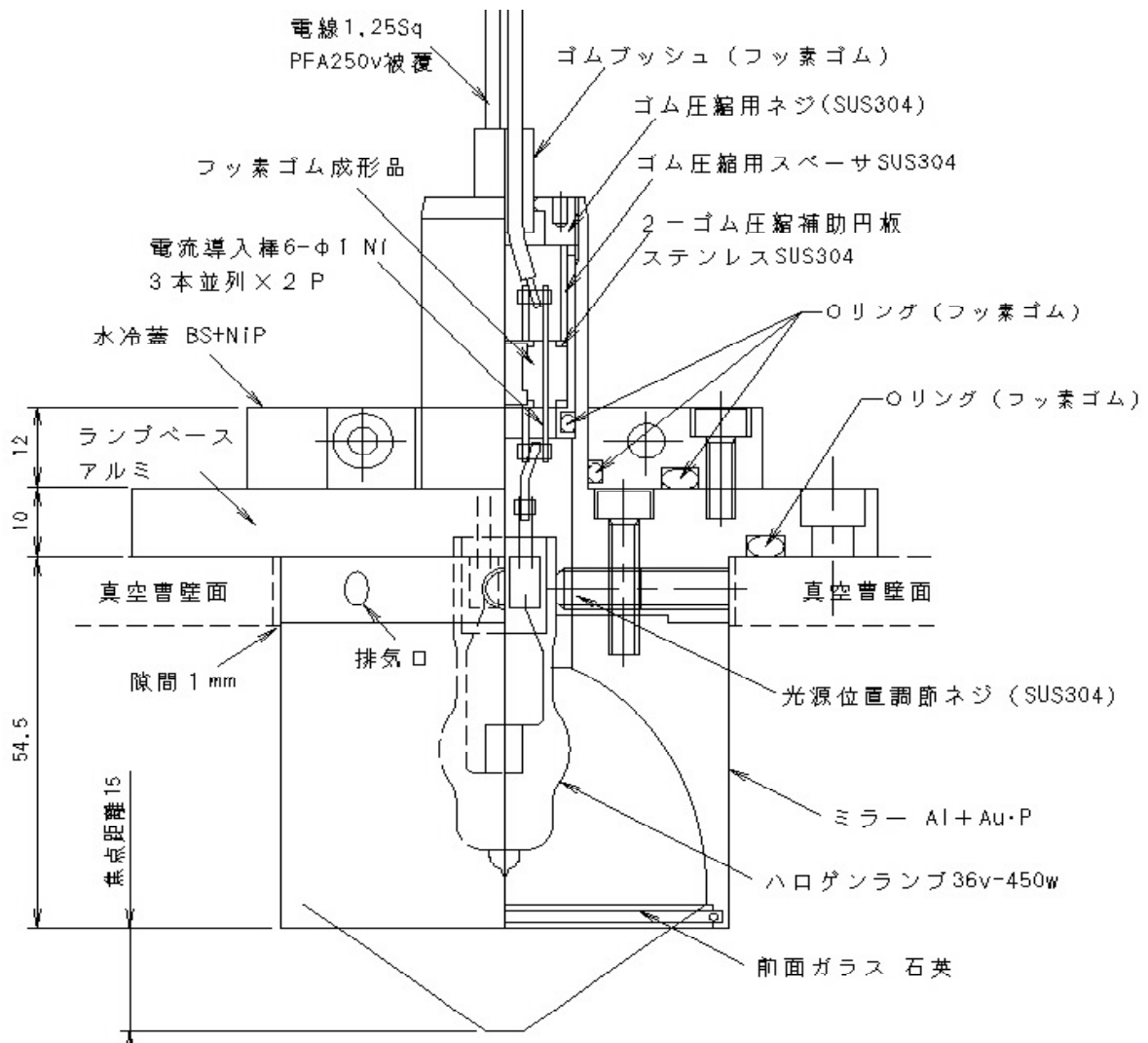
Tel.078-995-1774 Fax.078-995-2929

<https://www.fintech.co.jp>

当証明書は当社製品ハロゲンスポットヒータ特注品HSH-60/f15/36v-450w/VAC特(ALB)に適用する。

ハロゲンスポットヒータとはハロゲンランプの光を一点に集めて加熱するヒーターである。

本製品は輸出令別表第一の規制対象外であることを証明する。



輸出規制に関する

非該当証明書

令和 3年 7月 16日

有限会社 フィンテック

代表取締役 浅田 茂



〒651-2225 神戸市西区桜が丘東町1丁目13-5
Tel.078-995-1774 Fax.078-995-2929
<https://www.fintech.co.jp>

当証明書は当社製品のヒーターコントローラーであるFCM・N、FCM・NR、
HLC・HN、HLC・MN、HLC・LN型に適用する。

これらのヒーターコントローラーは当社製品である熱風ヒーターや光加熱装置を駆動しコントロールするものである。これらは全て輸出貿易管理令別表第1の1～15項に掲げる貨物の内、対象となる可能性のある項番は見当たらない。従って本貨物は輸出貿易管理令別表第1の1～15項の対象外であることを証明する。



一例 熱風ヒーターの総合コントローラー FCM・NR 型