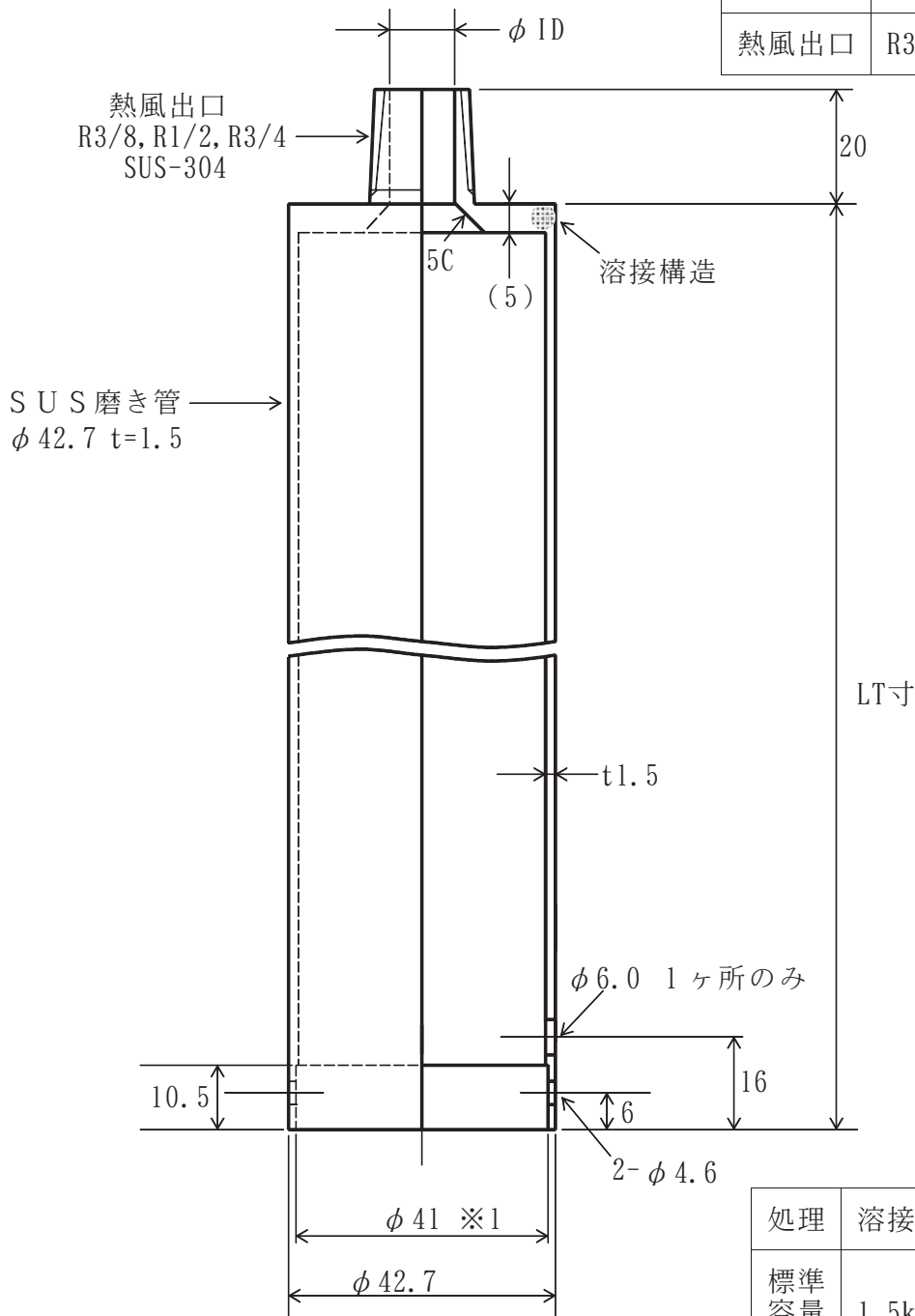


| | | | |
|------|------|------|------|
| φ ID | 11.5 | 15.0 | 20.5 |
| 熱風出口 | R3/8 | R1/2 | R3/4 |



※1 エアー入口金具に緩く挿入できること。

型式の例 MT38-383/1P/φ41-(R3/8)→LT=383, 熱風出口R3/8

| | | | | |
|---------------|---------------------|------|------|------|
| 処理 | 溶接後、電解研磨 | | | |
| 標準容量 | 1.5k | 2.2k | 3.0k | 4.0k |
| LT寸 | 383 | 453 | 548 | 678 |
| 材質 | SUS304磨き管 | | | |
| 品名 | CLH-38用金属ケース | | | |
| 形式 | MT38-LT/1P/φ41-(R□) | | | |
| 品名 | エアーヒータ | | | |
| F i n t e c h | | | | |

| | | | | | |
|-------|-------------|----|----|----|---|
| 変更日 | 変更内容 | | | | 印 |
| 作成年月日 | 2010年11月01日 | 承認 | 検図 | 製図 | |

