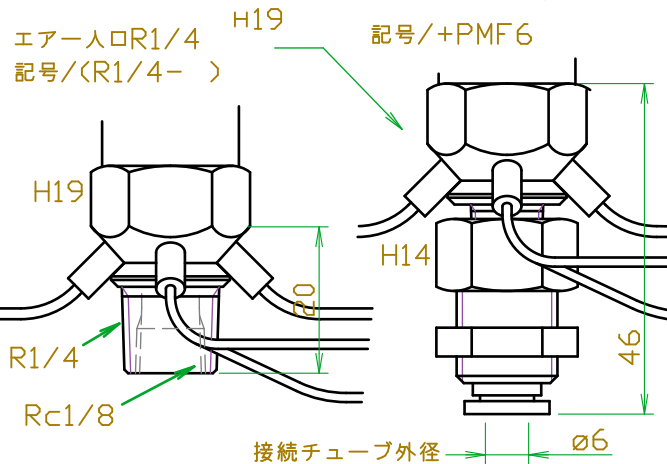
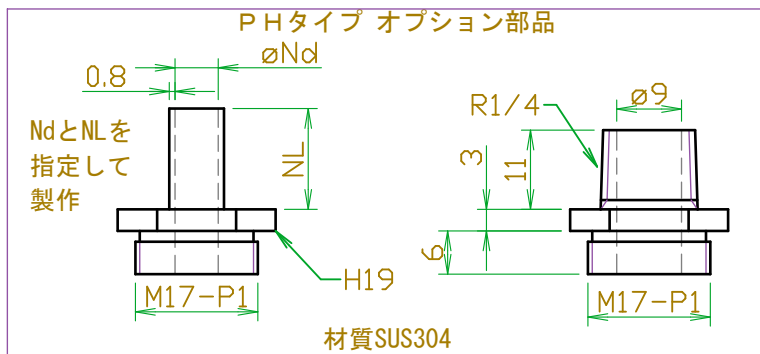
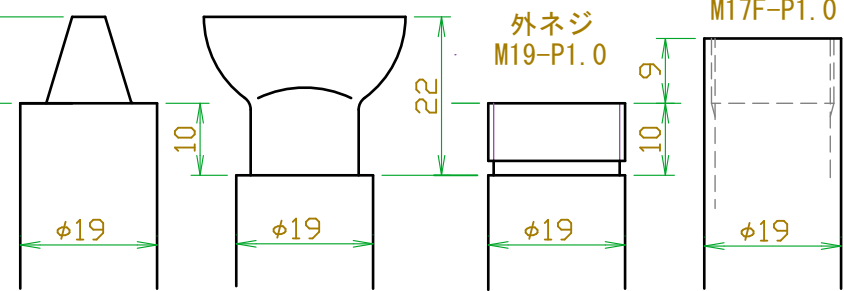
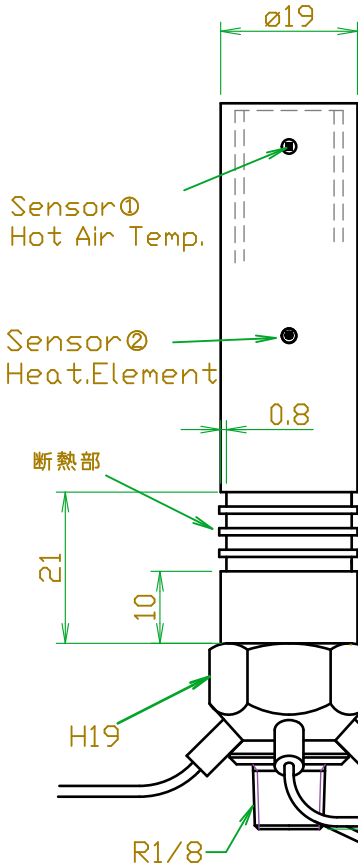
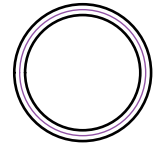
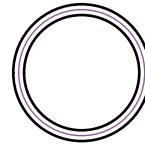
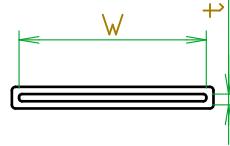
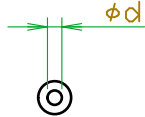
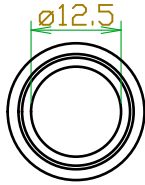


**AS**  
SAHD□v-□w/15AS (R1/8-)/+S  
/+Sはセンサー付

**BS**  
SAHD□v-□w/15BS  
/φ2/(R1/8-)/+S

**CS**  
SAHD□v-□w/15CS  
/1\*26/(R1/8-)/+S

**PS**  
SAHD□v-□w/15PS  
/(R1/8-M19M)/+S (外ネジ)  
/(R1/8-M17F)/+S (内ネジ)



Power Lead wire  
電源リード P>200mm

Sensor① Hot air Temp. Lead wire  
熱風温度センサーリード S>200mm  
K(C-A) or R(PtRh-Pt) 熱電対

Sensor② Heat element Temp. Lead wire  
発熱体温度センサーリード S>200mm

※リード線長さは任意の長さが指定可能  
電源リード /P□mm, センサー /S□mm

◎SAHは通常発熱体。SAHDは超高密度発熱体HD-coil 採用品です。

◎SAHDのLL仕様は高温長寿命仕様品。記号 /+LL 電熱線の表面負荷が約1/2になりますので余裕があり、高信頼性であると共に高温時の寿命が長くなります。

L寸		75 mm	95 mm	120 mm
電 力	SAHD	650w 800w	1.2kw 1.0kw	1.6kw 1.4kw
	SAHD LL仕様	440w, 350w	650w, 500w	1.2kw, 1kw
	SAH		650w, 500w	1.2kw, 1kw
電 圧	100v, 200v, 220v, 240v その他も可能 ただし電流が1A~8Aの範囲			
形 式	SAHD (SAH)-15□S Type 詳細は上図に記載			
品 名	熱風ヒータ Hot Air Heater			

※温度センサー(熱電対)はオプションです。記号 /+S  
・耐屈曲性ロボットケーブル仕様 /+S(FR)  
・Rセンサー仕様 /+S(R)  
・2本センサー(熱風&発熱体温度)仕様 /+2S  
・テフロン被覆仕様 /+S(TF)  
※RoHS対応。輸出規制に非該当  
※10PSのメネジ型はネジ込み深さ8mm-max.  
※耐流量は約400L/min. ただし圧失は0.3MPa-max.  
※最低流量は約10L/min.

作成 2014/01/08

F i n t e c h . c o . j p