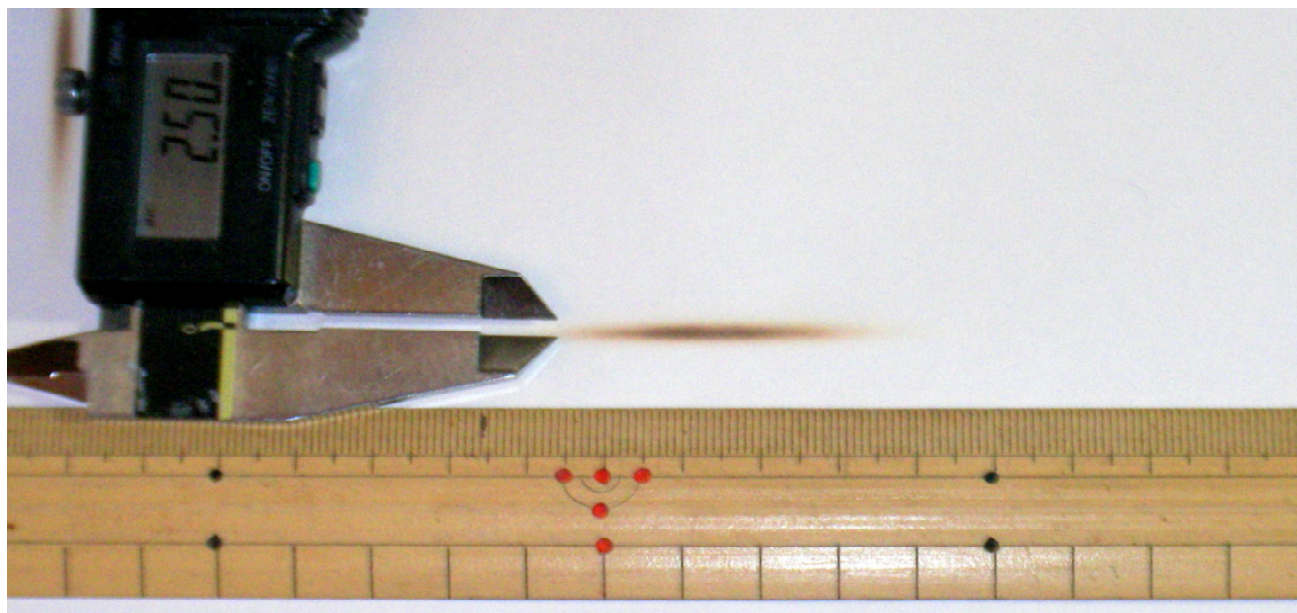
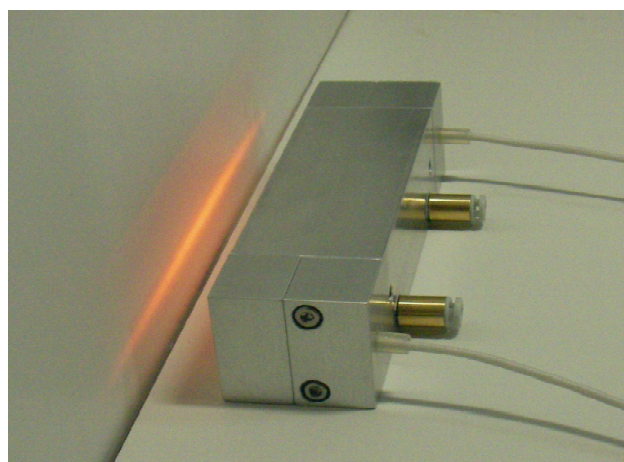
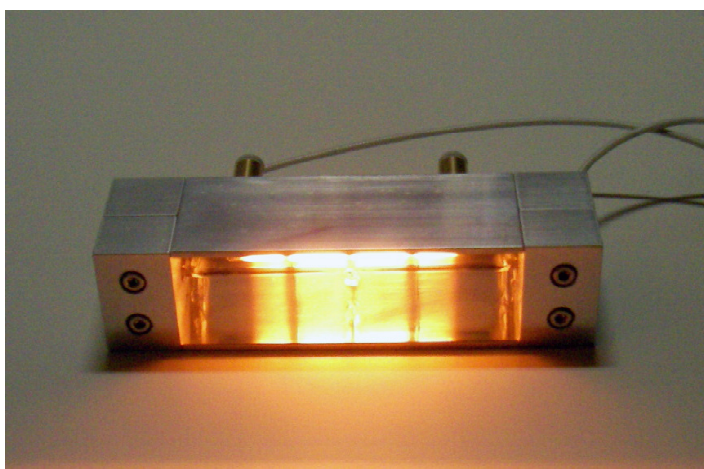


超小型ラインヒータ

LHW - 30タイプ

超小型ラインヒータLHW-30型は棒状ハロゲンランプを使用したライン状集光加熱ユニットである。

商品コンセプトは「小さいこと」。ミラー幅30mm,ミラー部高さ34mmと通常品に比べ体積比で20%程度しかない。これは各部の設計を工夫し,ミラー面は楕円と円の複合曲面を採用するなど小型化によるマイナス面をカバーし,高性能をできるだけ維持しながら極限まで小さくしている。



上の写真はこのシリーズの標準品と位置づけているミラー有効長84mmの加熱ユニットである。写真左上が開口側から見たところ、写真右上は照射した状態(20%電圧)である。写真下は照射により白紙に焦げ目を作り加熱幅と加熱長さの分布が分かるようにしたものである。

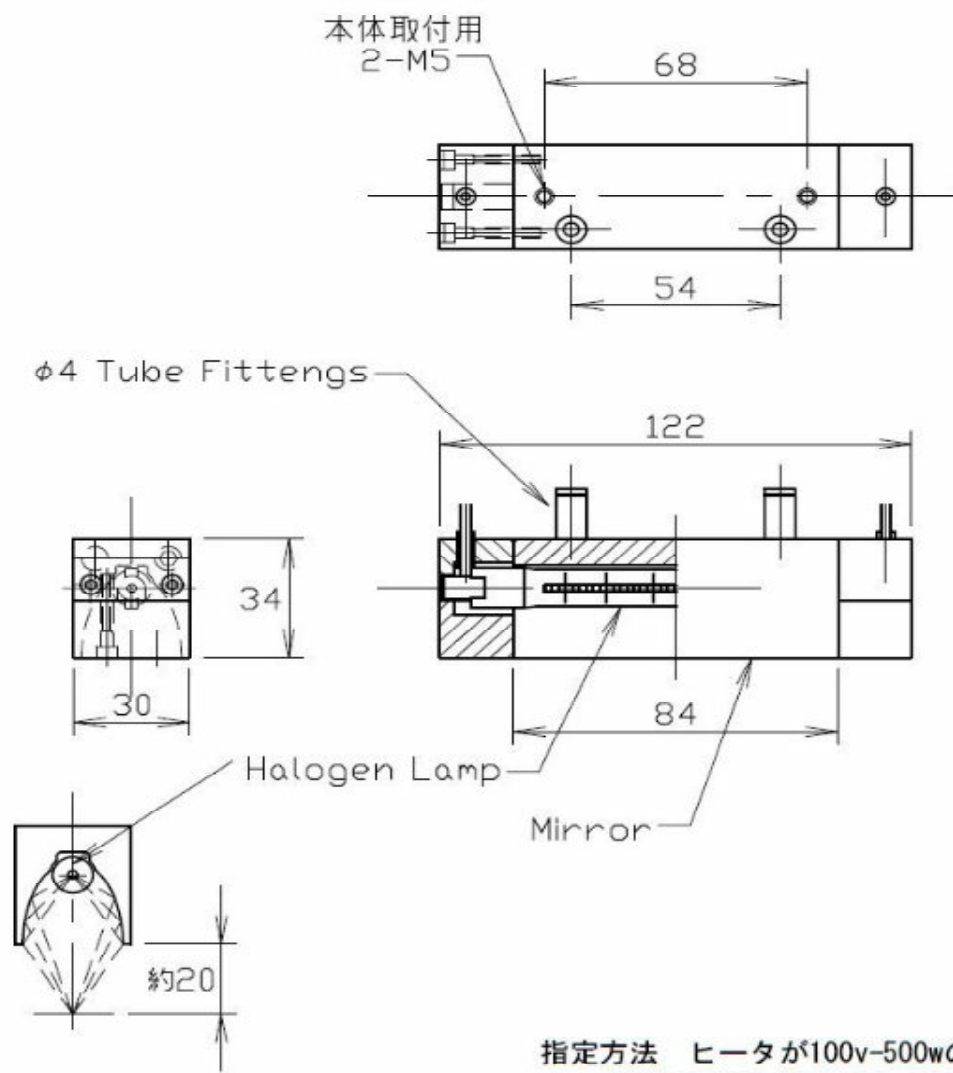
この標準型ユニット(L=84mm)は使用ランプとして量産品のJタイプハロゲンランプが使える。そのため電圧は110v, 220v, 240vなどの品種が入手でき,電力も200w~500wの物がある。

量産品なので安定的に供給され、少量でも安価、短納期といったメリットもある。

前記標準ラインヒータユニットLHW-30/f20/L84に110v-500wのハロゲンランプを組み合わせた時の加熱幅と長さは(幅2.5mm×長さ30mm)程度となる(写真下参照)。

もちろんこのLHW-30シリーズは上記サイズに限るものではなく、同様の構造で有効ミラー長2000mmまで製作可能。ただし使用できるハロゲンランプは外径 10.5のものまでに制限されるため、500mm以上の長さの物は強度的に困難。長い物が必要な場合はLHW-55/H18シリーズを使うべきであろう。

冷却方式は基本的には水冷となる(4チューブ接続)。強制空冷ユニットを付ける事もできまた平均電力を150w~200wに制限(電圧制限、又はON-OFF)すれば強制冷却が不要な場合もある。ただ使用環境にもよるので、ボディ温度が150以下になることを確認する必要がある。



指定方法 ヒータが100v-500wの場合
 LHW-30/f20/L84/100v-500w
 オプション指定
 反射面金メッキ仕様 /+GP

冷却水量約0.3L/min

				適合ランプ	電力 500w(200~750w) 電圧 100v(120v, 200v) (220v, 240v)
				ランプ	ランプ外径 $\phi 10.5 \pm 0.4$ ランプ全長 119.2 ± 0.8
版	変更日	変更内容	印	形式	LHW-30/f20/L84/volts-watts/+option
作成年月日	2007/02/25	承認	検図	品名	ハロゲンラインヒータ
			製図 jm		Fintech