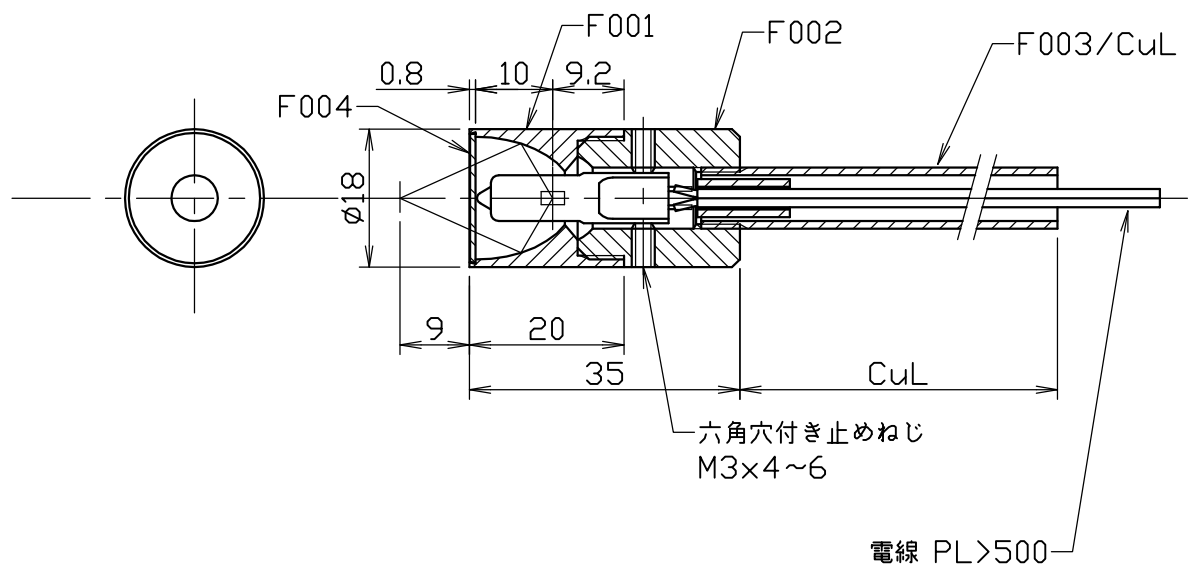


A
B
C
D
E

1

2

3



A
B
C
D
E

材料					処理				
					名称	HSH18組立		尺度	1:1
					図番	H08-A001			
版	年月日	作成	調査	変更内容				〈有〉フィンテック	ページ
作成	120306	jm	調査				承認		

1

2

3