

1

2

3

A

B

C

D

E

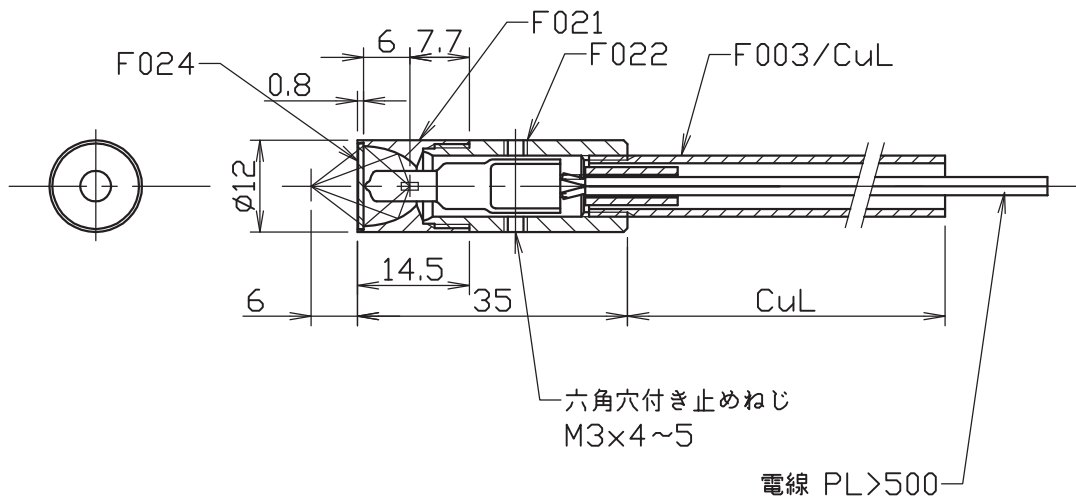
A

B

C

D

E



材料					処理				
					名称	HSH12組立		尺度	1:1
					図番	H08-A020			
版	年月日	作成	調査	変更内容		(有)フィンテック		ページ	
作成	120307	jm	調査		承認				

1

2

3