

# 輸出規制に関する非該当証明書

近年、機械等の輸出に際して、弊社製品が組み込まれて輸出される機会が増加し、それに伴い輸出規制に関する「非該当証明書」を要求されるケースが増えております。

非該当証明書は特に決まったフォームが存在せず、各社が独自に製作しているのが現状のようです。

弊社でもご要望に応じ、下記の「非該当証明書」を作っております。これらは各製品ごとの証明書ではなく、シリーズ製品全体に適用する形をとっております。従って証明書が必要とされる製品が含まれるシリーズ製品の「非該当証明書」を印刷してご利用ください。

もし正式な弊社の印鑑が必要な場合はEメール等でご請求ください。捺印後、郵送させていただきます。

- ① S A Hシリーズ用の非該当証明書 ----- P-2.
- ② C L Hシリーズ用の非該当証明書 ----- P-3.
- ③ H S Hシリーズ用の非該当証明書 ----- P-4.
- ④ ラインヒータシリーズ用の非該当証明書 ----- P-5.
- ⑤ Q I Rシリーズ用の非該当証明書 ----- P-6.

輸出規制に関する

# 非該当証明書

税関長 殿

平成 年 月 日

有限会社 フィンテック

代表取締役 浅田 茂



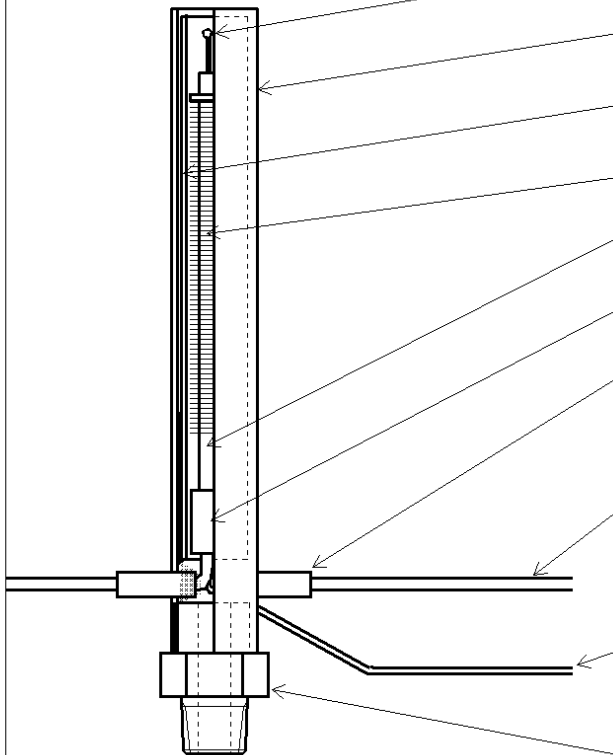
〒651-2225 神戸市西区桜が丘東町1丁目13-5

Tel. 078-995-1774 Fax. 078-995-2929

<http://www.fintech.co.jp>

当証明書は当社製品である熱風ヒータ「SAHシリーズ」全品種について適用する。

SAHシリーズ基本構造



SAHシリーズとはエアー等を電気加熱するヒータであり、各種の仕様品があるが、基本構造は殆ど同じである。

## 非該当の判定

	名称	材質等	判定
①	熱電対	Kタイプ (C-A)	非該当 輸出令 別表第 一の規 制対象 外
②	金属ケース	ステンレス SUS304	
③	加熱管	石英ガラス	
④	発熱体	鉄-クロム-アルミ合金	
⑤	絶縁管	アルミナセラミックス	
⑥	ベース	ステアタイト	
⑦	絶縁ゴム	シリコンゴム	
⑧	接着剤	シリコンゴム系	
⑨	電源リード線	導体:スズメッキ銅線 絶縁:シリコンゴムと ガラスクロス	
⑩	センサーリード線	導体:K熱電対 (C-A) 絶縁:ガラスクロス	
⑪	エアー入口金具	標準的には黄銅にニッケルメッキ品。 ワンタッチ継手の場合には一般市販品使用。 例:ピスコ社 PMF6-01	

※当社製品は全てアスベスト使用ゼロ

輸出規制に関する

# 非該当証明書

税関長 殿

平成 年 月 日

有限会社 フィンテック

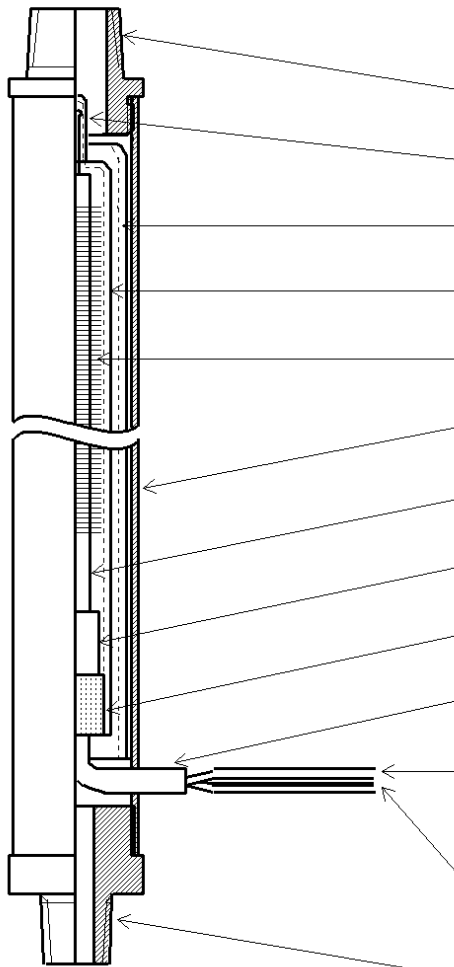
代表取締役 浅田 茂



〒651-2225 神戸市西区桜が丘東町1丁目13-5  
Tel. 078-995-1774 Fax. 078-995-2929  
<http://www.fintech.co.jp>

当証明書は当社製品クリーン熱風ヒータ「CLHシリーズ」全品種について適用する。

## CLHシリーズ基本構造



CLHシリーズとはエアー等を加熱するヒータであり、塵などの発生が少ないヒータである。

## 非該当の判定

	名称	材質等	判定
①	エアー出口	ステンレス SUS304	非該当 輸出令 別表第 一の規 制対象 外
②	温度センサー	K熱電対 (C-A)	
③	加熱外管	石英ガラス	
④	加熱内管	石英ガラス	
⑤	発熱体	鉄-クロム-アルミ合金	
⑥	金属ケース	ステンレス SUS304	
⑦	絶縁管	アルミナセラミックス	
⑧	ベース	ステアタイト	
⑨	耐熱ゴム栓	シリコンゴム又はフッ素ゴム	
⑩	耐熱ゴム管		
⑪	電源リード線	導体:スズメッキ銅線 絶縁:フッ素樹脂	
⑫	センサーリード線	導体:K熱電対 (C-A) 絶縁:フッ素樹脂	
⑬	エアー入口金具	標準的には黄銅にニッケルメッキ品。	
⑭	接着剤	シリコンゴム系又はフッ素ゴム系	

※当社製品は全てアスベスト使用ゼロ

# 非該当証明書

税関長 殿

平成 年 月 日

有限会社 フィンテック

代表取締役 浅田 茂

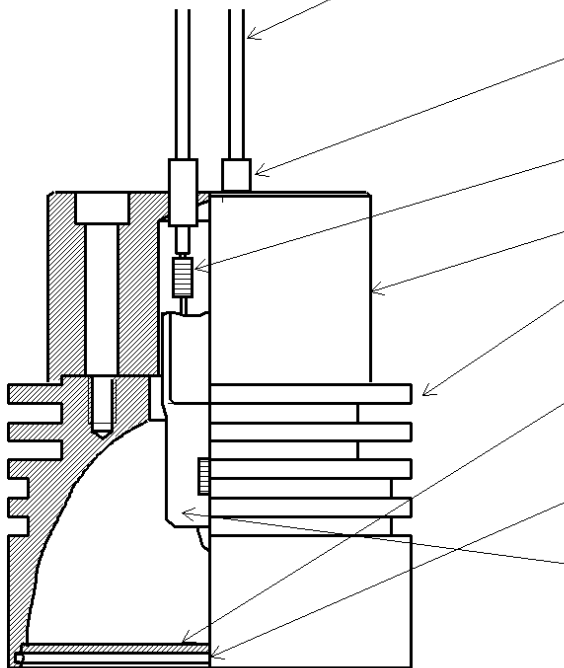


〒651-2225 神戸市西区桜が丘東町1丁目13-5  
 Tel. 078-995-1774 Fax. 078-995-2929  
<http://www.fintech.co.jp>

当証明書は当社製品ハロゲンスポットヒータ「HSHシリーズ」全品種について適用する。

HSHシリーズとはハロゲンランプの光を一点に集めて加熱するヒーターであり、各種の仕様品があるが、基本構造は殆ど同じである。

HSHシリーズ基本構造



## 非該当の判定

	名称	材質等	判定
①	電源リード線	導体:スズメッキ銅線 絶縁:フッ素樹脂又はシリコンゴムとガラスクロス	非該当  輸出令別表第一の規制対象外
②	耐熱ゴム管	フッ素ゴム又はシリコンゴム	
③	溶接媒体	ニッケル	
④	ランプベース	アルミニウム	
⑤	ミラー	アルミニウムに金メッキ	
⑥	前面ガラス	硼珪酸ガラスまたは石英ガラス	
⑦	ガラス押さえ	ステンレス SUS304	
⑧	ハロゲンランプ	石英ガラス, タングステン、モリブデン。 封入ガスはアルゴンガスに加え、微量の臭素化合物 (約300ppm)	

※当社製品は全てアスベスト使用ゼロ

輸出規制に関する

# 非該当証明書

税関長 殿

平成 年 月 日

有限会社 フィンテック

代表取締役 浅田 茂



〒651-2225 神戸市西区桜が丘東町1丁目13-5  
Tel. 078-995-1774 Fax. 078-995-2929  
<http://www.fintech.co.jp>

当証明書は当社製品ハロゲンラインヒータ LHWシリーズ、NILシリーズ全製品について適用する。

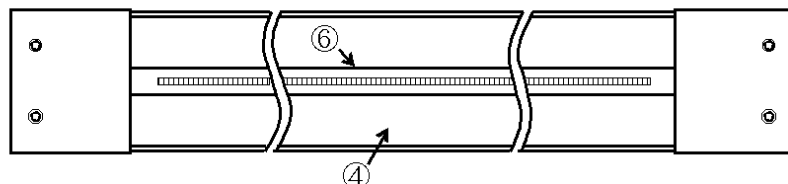
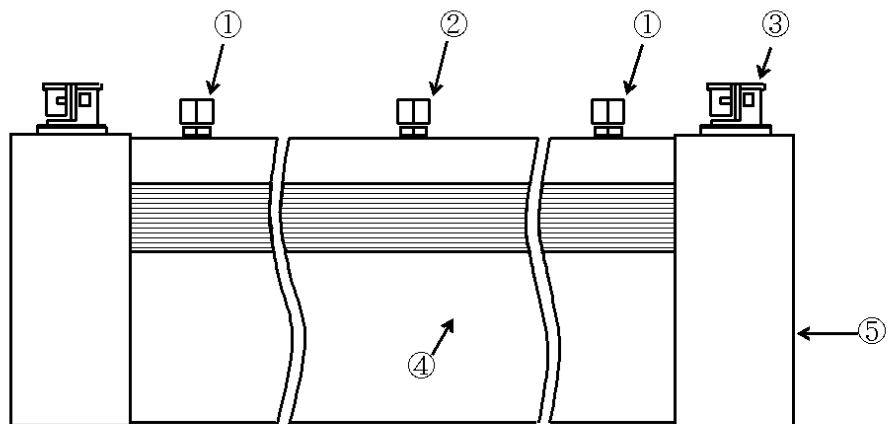
## 非該当の判定

	名称	材質等	判定
①	冷却水出入口	黄銅にニッケルメッキ。一般市販部品	非該当 輸出令別表 第一の規制 対象外
②	エアー供給口	黄銅にニッケルメッキ。一般市販部品	
③	電線入口	黄銅またはゴム。一般市販部品	
④	ミラー	アルミニウム。特注仕様として金メッキ処理を加える	
⑤	端子ボックス	アルミニウム又はステンレス(SUS-304)	
⑥	ハロゲンランプ	石英ガラス、タングステン、モリブデン、封入ガスとしてアルゴンと微量(約300ppm)の臭素化合物。	

ハロゲンラインヒータ  
シリーズの基本構造

ラインヒータシリーズとはハロゲンランプの光を線状に集めて加熱するヒータであり、各種の仕様品があるが、基本構造はほとんど同じである。

当社製品は全てアスベスト使用ゼロ



輸出規制に関する

# 非該当証明書

税関長 殿

平成 年 月 日

有限会社 フィンテック

代表取締役 浅田 茂



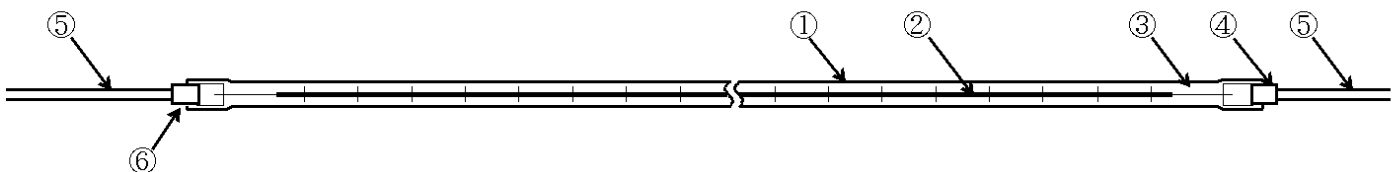
〒651-2225 神戸市西区桜が丘東町1丁目13-5  
Tel. 078-995-1774 Fax. 078-995-2929  
<http://www.fintech.co.jp>

当証明書は当社製品「ハロゲンランプヒータ Q I Rシリーズ」全製品について適用する。

## 非該当の判定

	名称	材質等	判定
①	封体	石英ガラス	非該当 輸出令別表 第一の規制 対象外
②	発熱体	タングステン	
③	封入ガス	アルゴンと微量(約300PPM)の臭素化合物	
④	ベース	ステアタイト(セラミック)	
⑤	電源リード線	導体:スズメッキ銅線 絶縁:フッ素樹脂又はシリコンゴムとガラスクロス	
⑥	接着剤	アルミナ-シリカ系	

## ハロゲンランプヒータ Q I Rシリーズ 基本構造



ハロゲンランプヒータ Q I Rシリーズとはハロゲンランプをヒーターとして応用した製品であり、一般的な照明用ハロゲンランプと基本構造, 材質とも同じである。

当社製品は全てアスベスト使用ゼロ。