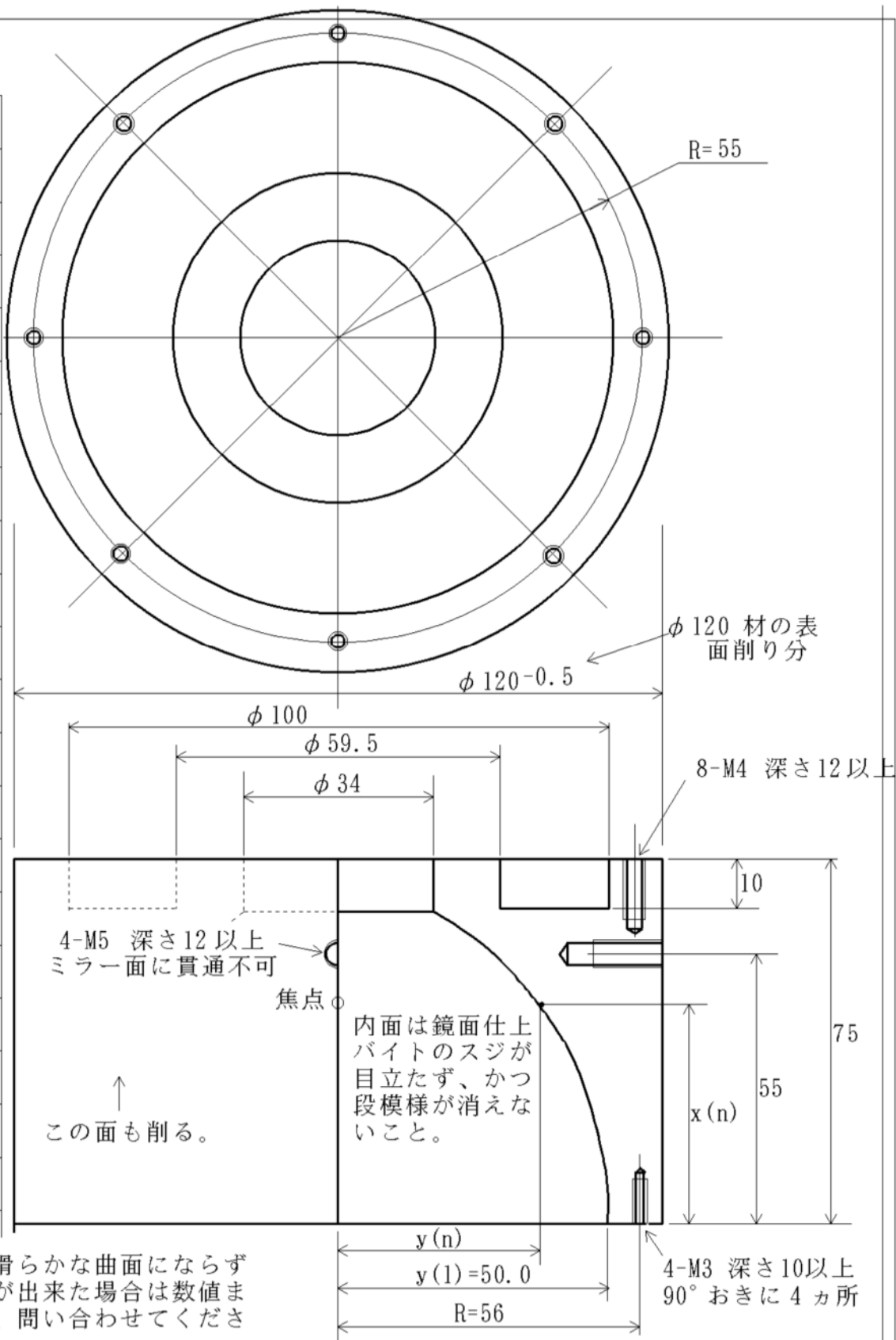


品番	
形式	HSH-120/f45
品名	ハロゲンスポットヒータ

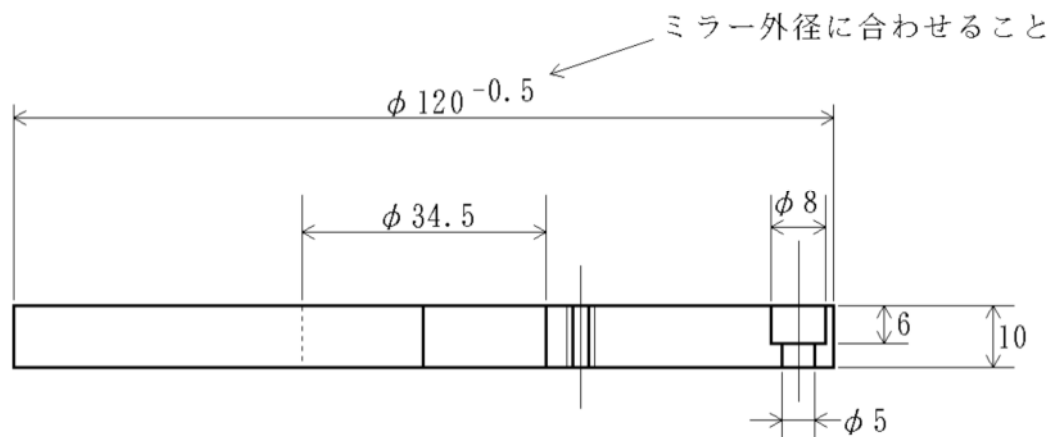
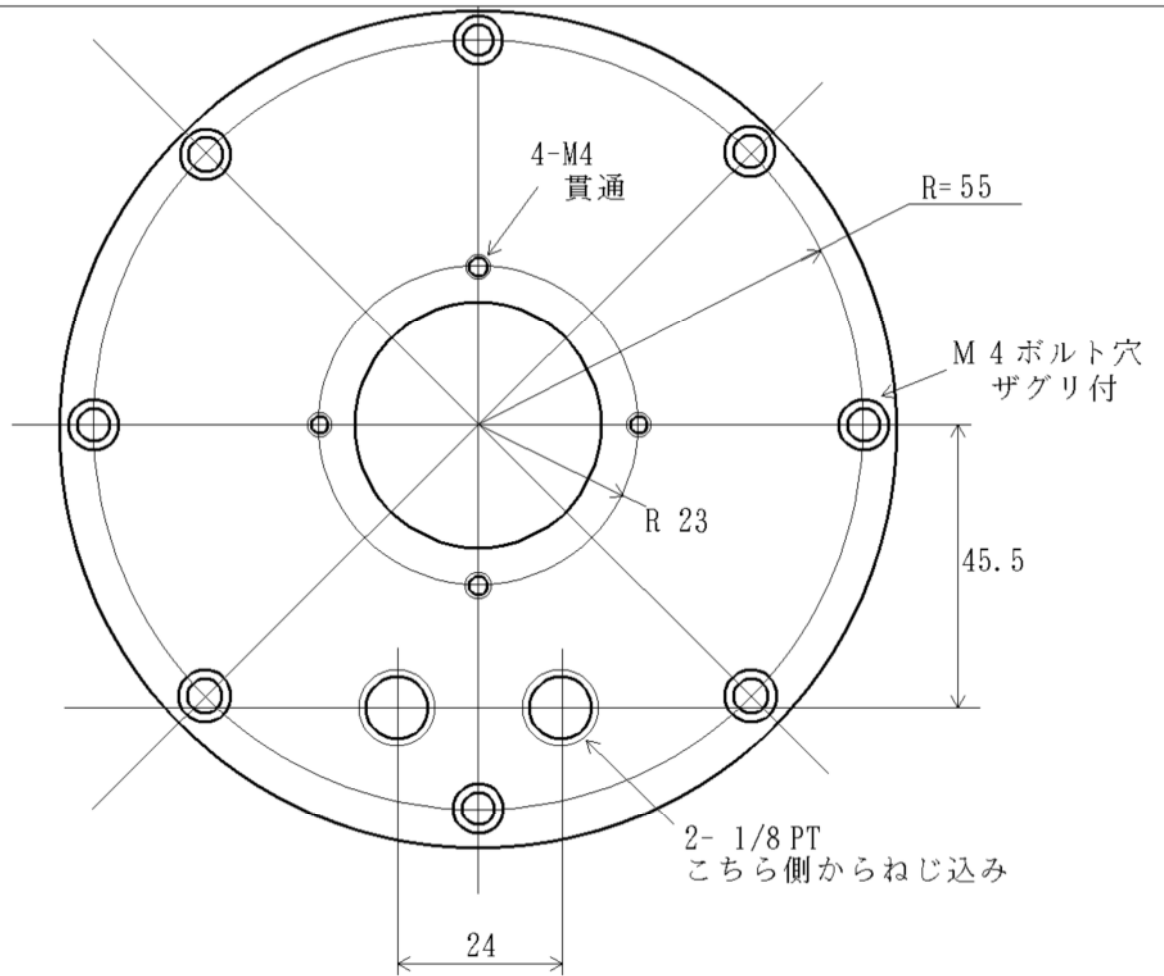
変更日		変更内容			印
作成 年月日	2004年 12月27日	承認	検図	製図	

n	x(n)	y(n)
1	0.000	50.000
2	4.698	49.878
3	9.384	49.511
4	14.044	48.899
5	18.664	48.038
6	23.231	46.926
7	27.727	45.557
8	32.136	43.929
9	36.438	42.034
10	40.609	39.868
11	44.623	37.424
12	48.451	34.697
13	52.057	31.682
14	55.401	28.380
15	58.437	24.792
16	61.113	20.928
17	63.376	16.809
18	65.169	12.464
19		
20		

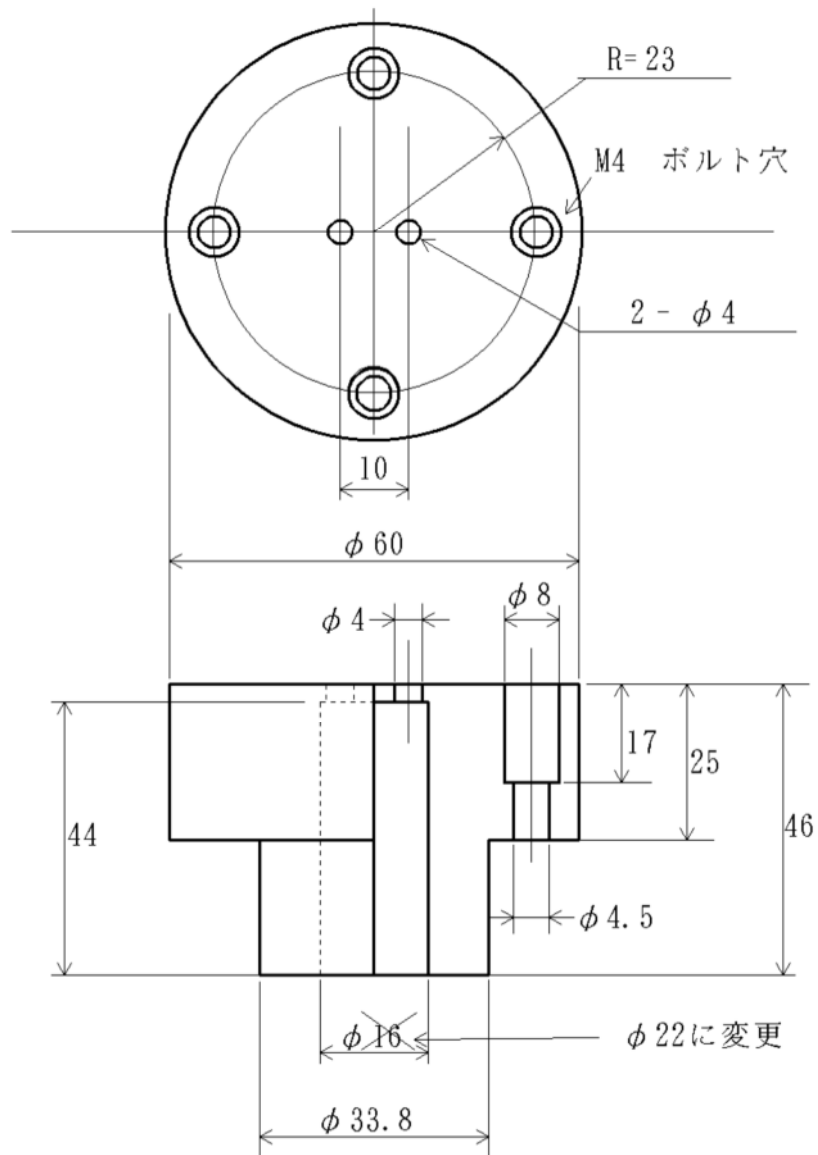


材質	A5052
形式	HSH-120/Mirror
品名	ミラー
F i n t e c h	

変更日		変更内容				印
作成年月日	2004年12月29日	承認	検図	製図	浅田	

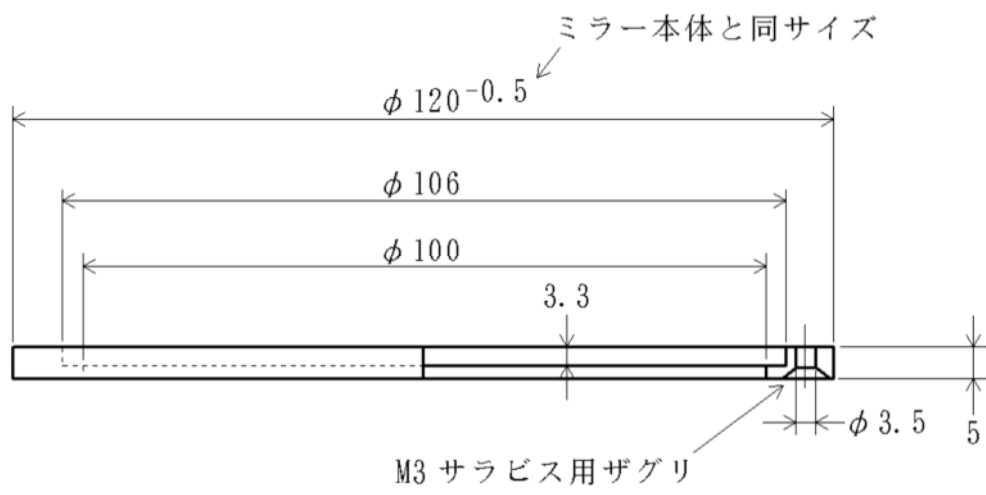
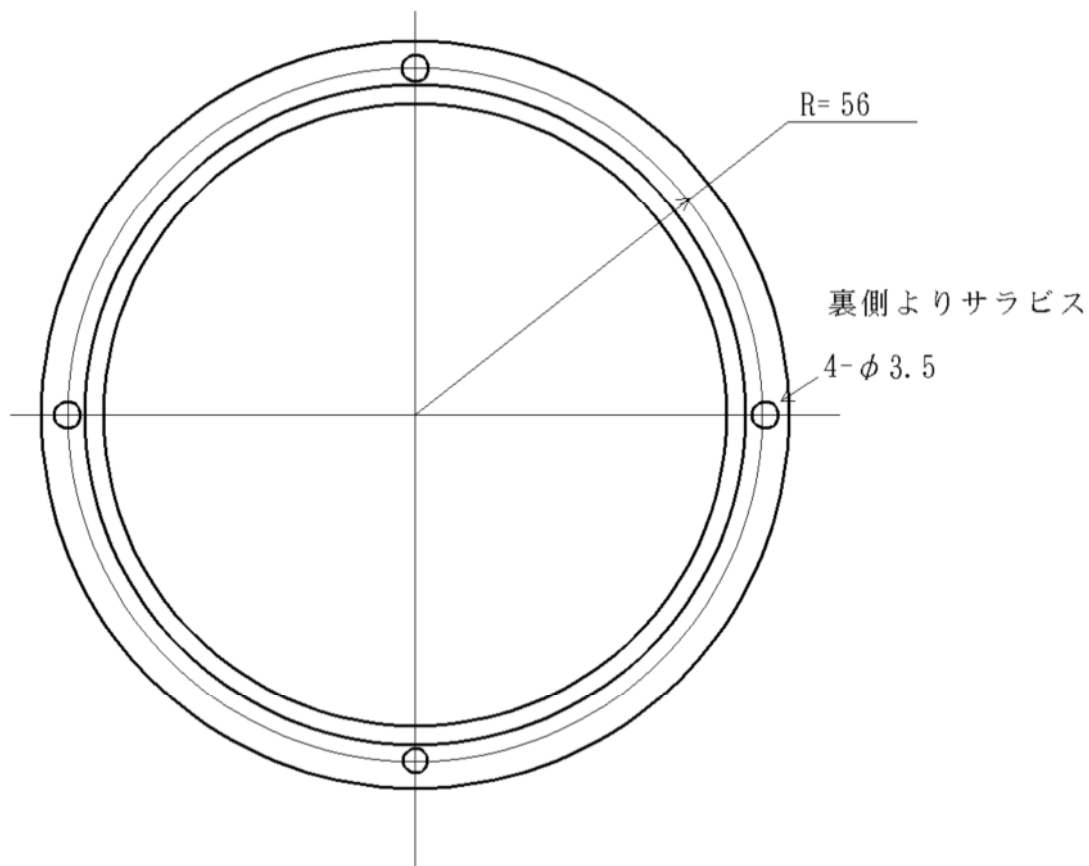


						材質	A5052	
						形式	HSH-120/Cover	
変更日		変更内容				印	品名	水冷蓋
作成 年月日	2004年 12月29日	承認	検図	製図	浅田	F i n t e c h		



L C L = 4 0

						材質	A5052
						形式	HSH-120/Lamp base
変更日		変更内容				印	品名
作成年月日	2004年 12月29日	承認	検図	製図	浅田	ランプベース	
							F i n t e c h



						材質	A5052	
						形式	HSH-120/flame	
変更日		変更内容				印	品名	窓枠
作成年月日	2004年 12月29日	承認	検図	製図	浅田	F i n t e c h		