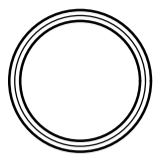
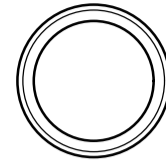
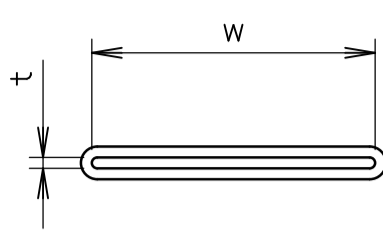
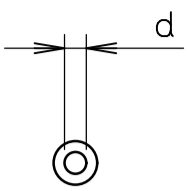
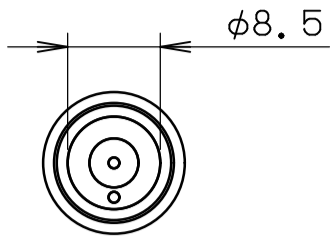


A type
SAHD(SAH)□v-□w/10AS
/(R1/8-)/+S

B type
SAHD(SAH)□v-
□w/10BS
/φ2/(R1/8-)/+S

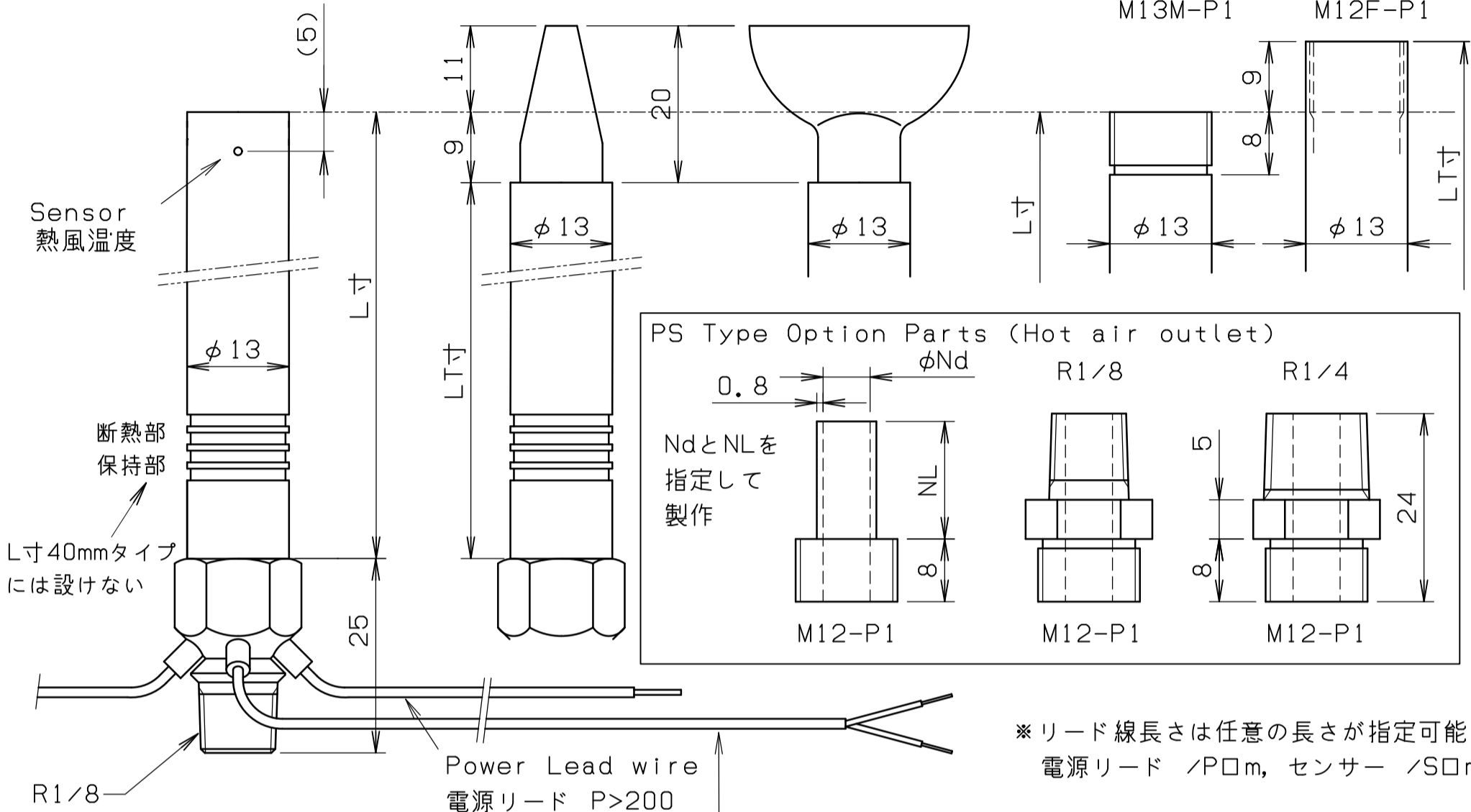
C type
SAHD(SAH)□v-
□w/10CS
/0.5*26/(R1/8-)/+S

P type
SAHD(SAH)□v-□w/10PS
/(R1/8-M13M)/+S(外ネジ)
/(R1/8-M12F)/+S(内ネジ)

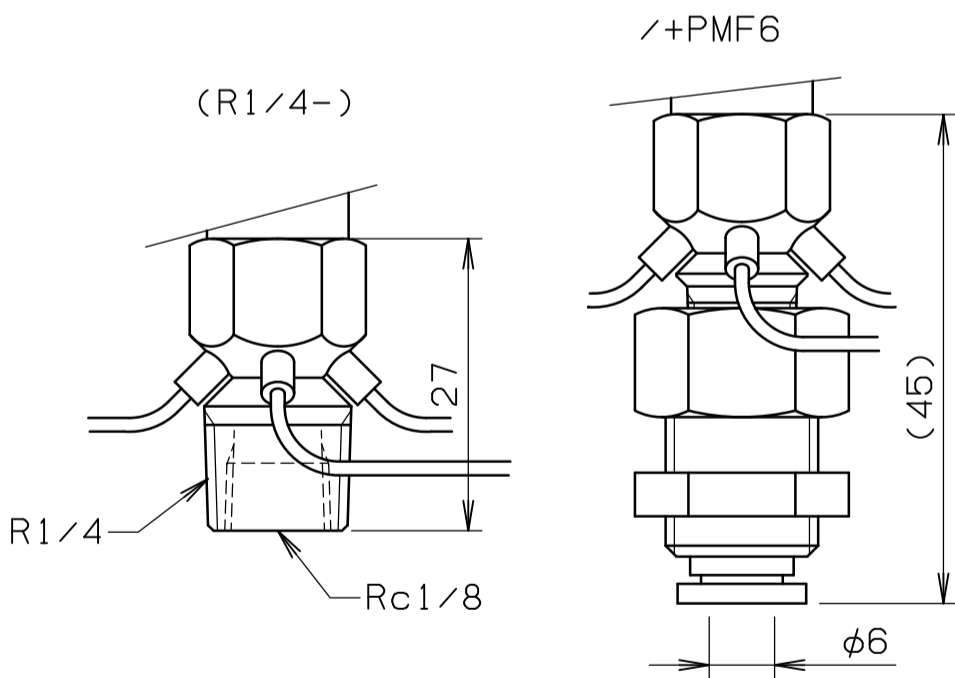


外ネジ
M13M-P1

内ネジ
M12F-P1



Sensor Hot Air Temp. 熱風, 発熱体温度センサーリード S>200mm



- ・温度センサー(熱電対)はオプションです。記号 /+S
- ・オーバーヒートしにくいセンサー仕様 /+SC (応答は遅い)
- ・耐屈曲性ロボットケーブル仕様 /+S(FR), /+SC(FR)
- ・Kセンサー仕様 800℃ /+S, /+SC, /+S(FR)
- ・Nセンサー仕様 900℃ /+S(N), /+SC(N)
- ・Rセンサー仕様 1000℃ /+S(R), /+SC(R)
- ・2本センサー(熱風&発熱体温度)仕様 /+2S, /+2S(R)
- ・電源リード線→PFA被覆, センサーリード線→FEP被覆

◎200v以上で5A以上の品種は常用熱風温度1000℃に対応。
◎必要な熱量(電力)ぴったりの品種を選択よりも、十分に大きめの電力品を選定し、それを出力制限付きで電力制御して使用する方法を推奨(安全サイド)

L寸→	40mm	57mm	94mm	150mm
電圧	電力	電力	電力	電力
400v	—	—	—	1.2kw, 2kw
240v	—	—	2.4kw	—
220v	—	200w, 350w 440w	650w, 800w 1.2kw, 2kw	—
200v	—	200w, 350w 440w	650w, 800w 1kw, 1.7kw	—
100v	—	100w, 200w 350w	650w	—
24v	120w, 240w	—	—	—
12v	60w, 120w	—	—	—

品名 熱風ヒータ Hot Air Heater
形式 SAHD(SAH)-10□S Type 詳細は上図に記載