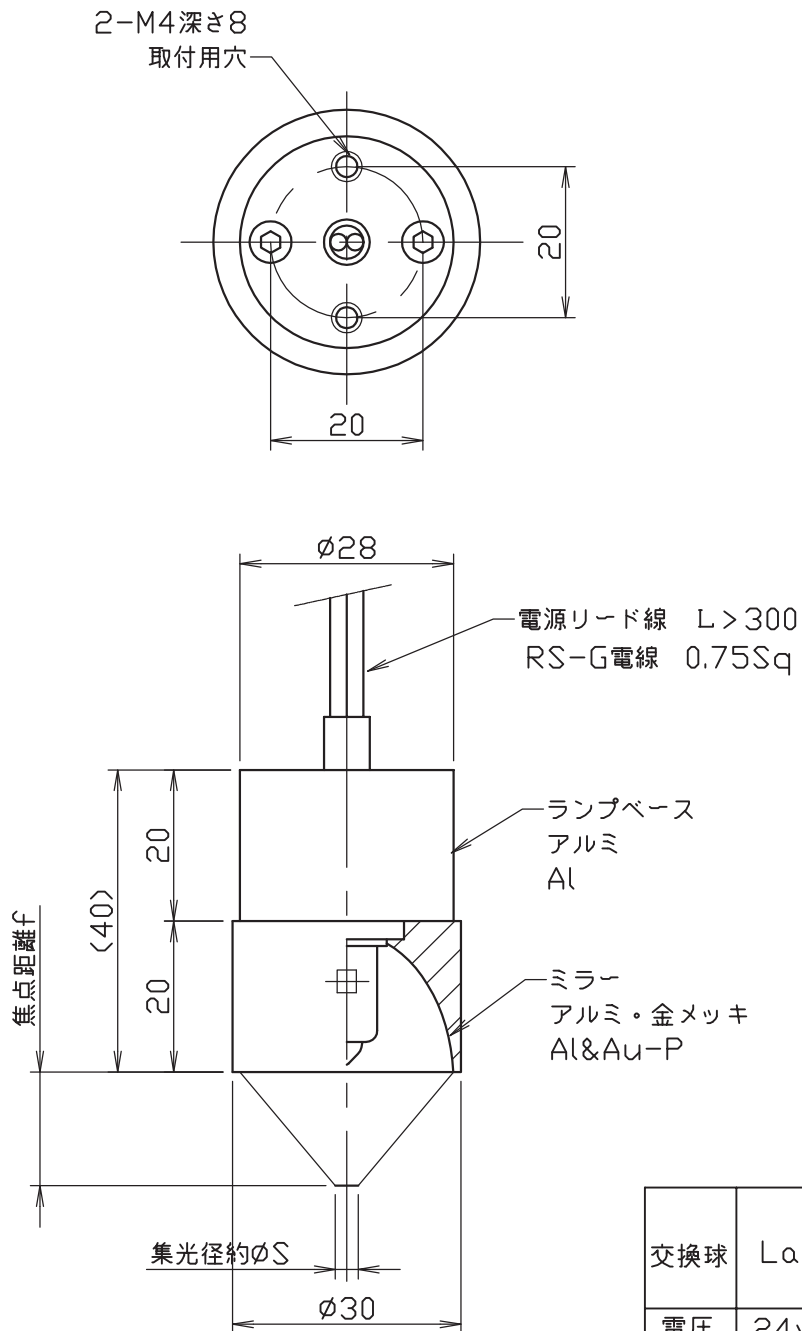


構成はミラー部とランプ部からなる。
 ランプはランプベースに無機接着剤で固定されており、電線はシリコンゴム-ガラスクロス被覆となる。

開放状態でも定格電圧で連続点灯するとボディ温度は250°Cに達する。

耐熱温度は約180°Cなので、強制空冷、取付相手面への放熱等で冷却するか、点灯電圧か点灯時間の制限が必要。

「HSH-30」には前面保護ガラスを付けることができません。前面保護ガラスが必要な場合は「HSH-35」を選択してください。



交換球	Lamp for HSH-30
電圧 電力	24v-75w 12v-100w
形式	HSH-30/f/volts-watts/+option
品名	ハロゲンスポットヒータ
(有)フィンテック	

版	変更日	変更内容				印
作成 年月日	2010 12/24	承認	検図	製図	jm	

H01-K011_01