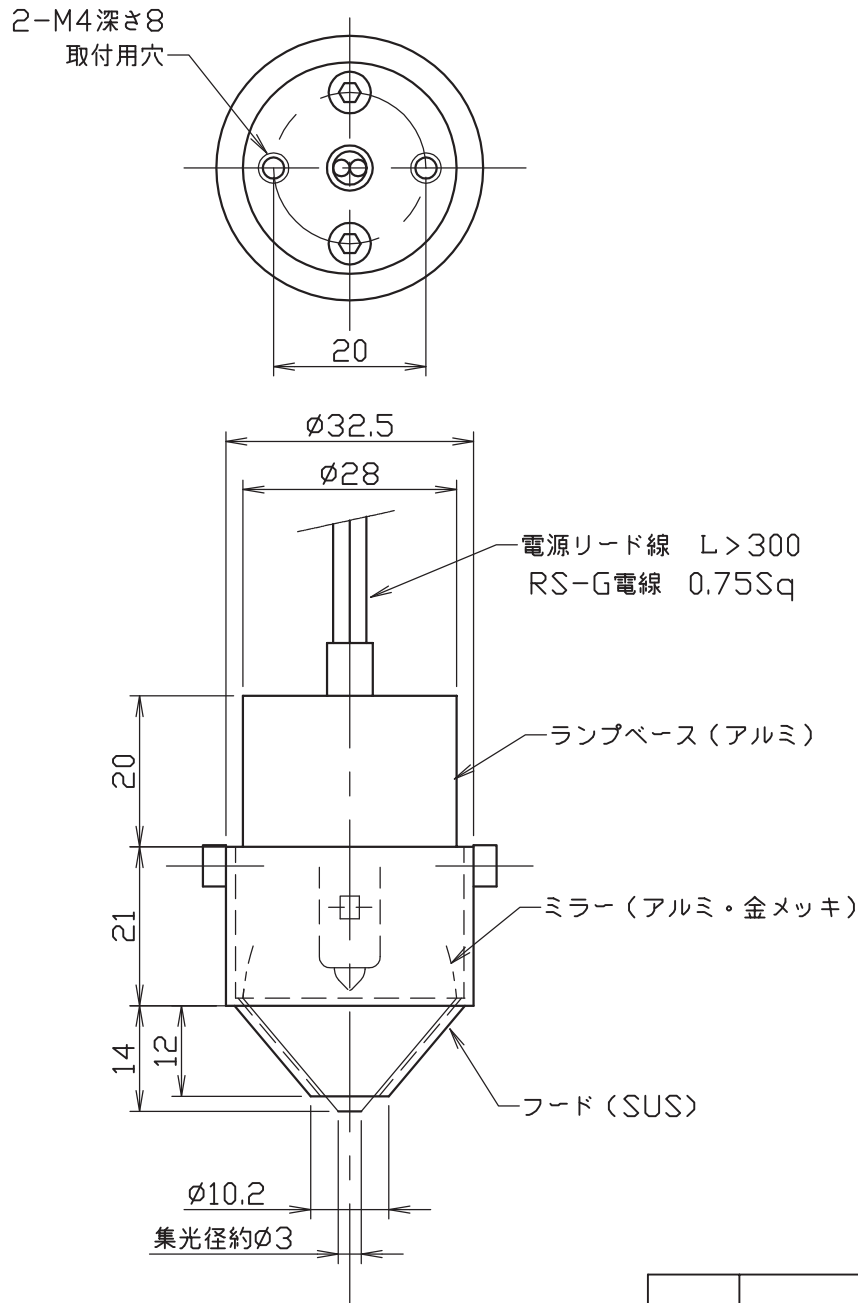


構成はミラー部とランプ部からなる。
 ランプはランプベースに無機接着剤で固定されており、電線はシリコンゴム-ガラスクロス被覆となる。

開放状態でも定格電圧で連続点灯するとボディ温度は250℃に達する。

耐熱温度は約130℃なので、強制空冷、取付相手面への放熱等で冷却するか、点灯電圧か点灯時間の制限が必要。



交換球	Lamp for HSH-30		
電圧	24v	電力	75w±8%
形式	HSH-30/f15/24v-75w /+HD		
品名	ハロゲンスポットヒータ		
(有)フィンテック			

版	変更日	変更内容				印
作成 年月日	2010 08/18	承認	検図	製図	jm	

H01-K010_01