

1

2

3

A

B

C

D

E

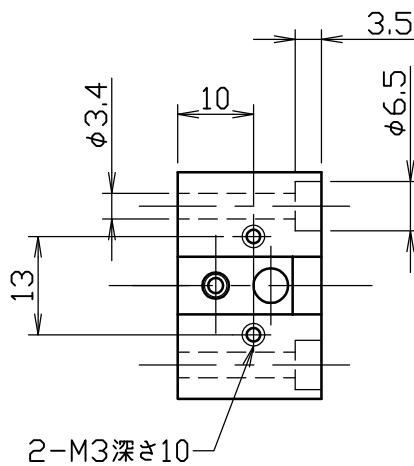
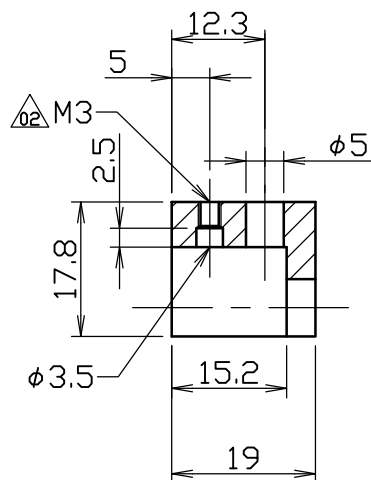
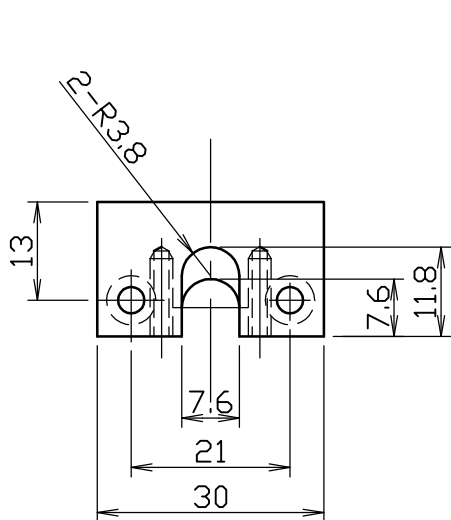
A

B

C

D

E



全コーナ糸面取り
外面傷なきこと



材料	A5052				処理	白アルマイト			
名称					ホルダ (上)	尺度	1 : 1		
図番					N01-F502b				
版	年月日	作成	調査	変更内容		Fintech			
作成	131022	jm	調査		承認		ページ		

1

2

3